



1-3



1



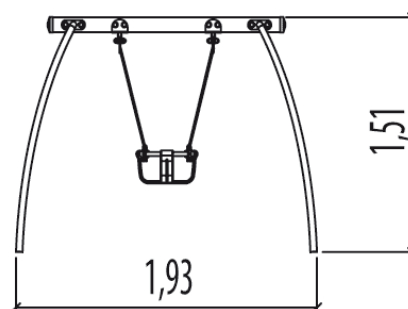
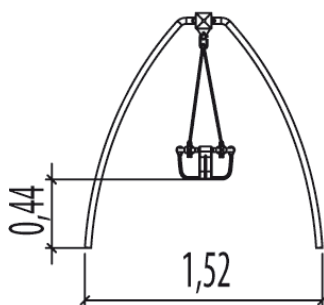
0,9m



1 = 1,93m  
2 = 1,52m  
3 = 1,51m



Discapacidad motriz  
Discapacidad sensorial  
Discapacidad mental



## Funciones Lúdicas : 2

descansar

columpiarse

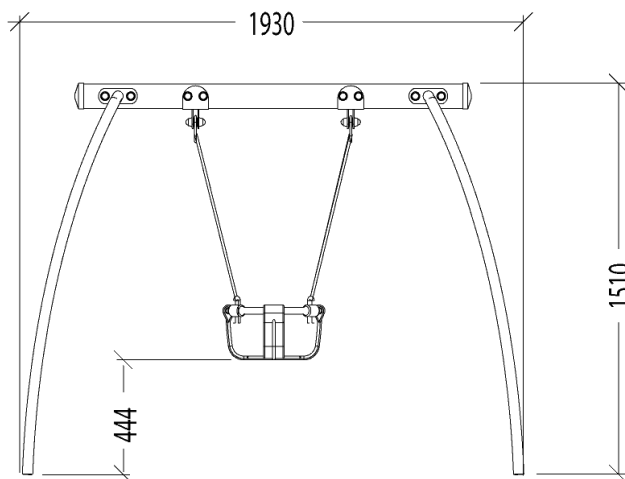


x1



x1

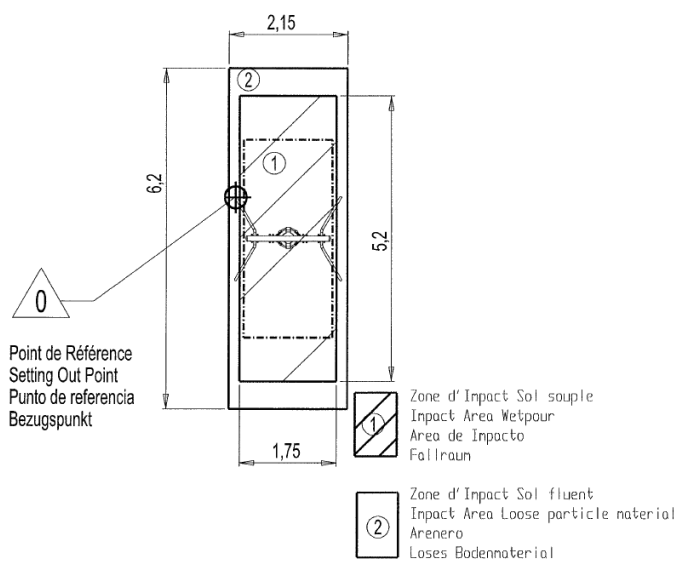
## Elementos constituyentes



## Instalación del equipamiento

### Zona de impacto: Superficie de suelo mínima requerida

- Zona de impacto
- Espacio libre



1	0,90m	9,5m <sup>2</sup>
2	0,90m	13,5m <sup>2</sup>



2

02h00

0.2m<sup>3</sup>

9.5m<sup>2</sup>

39kg

9kg

EN  
1176