



2+



18



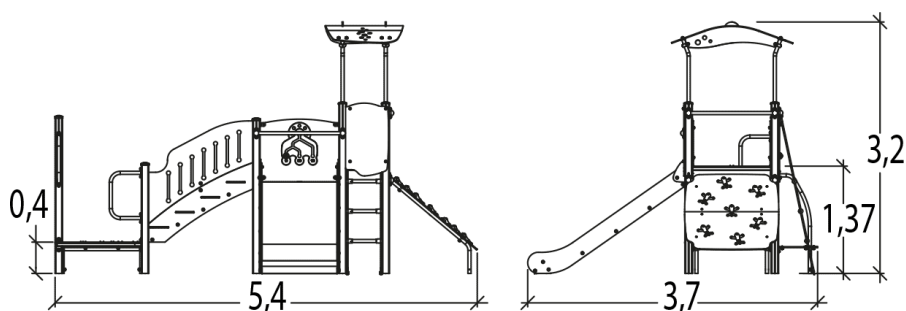
1,37m



1 = 5,38m  
2 = 3,7m  
3 = 3,21m



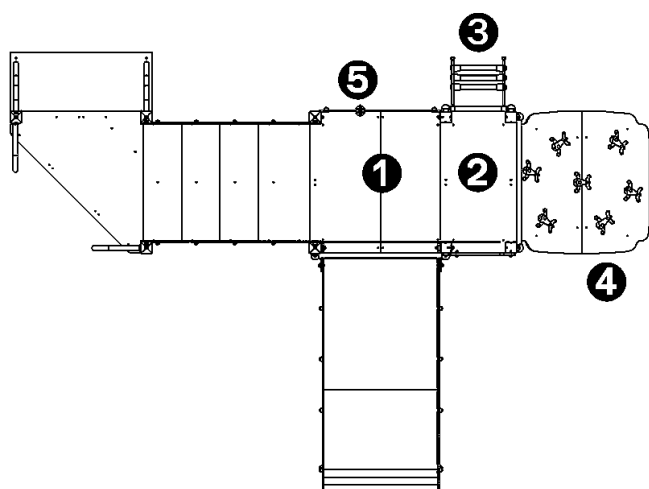
Discapacidad motriz  
Discapacidad sensorial  
Discapacidad mental



### Funciones Lúdicas : 13

deslizarse	encontrarse	manipular	refugiarse	reflexionar	estimulación táctil	trepar	atravesar
x1	x3	x1	x1	x1	x1	x4	x1



## Elementos constituyentes

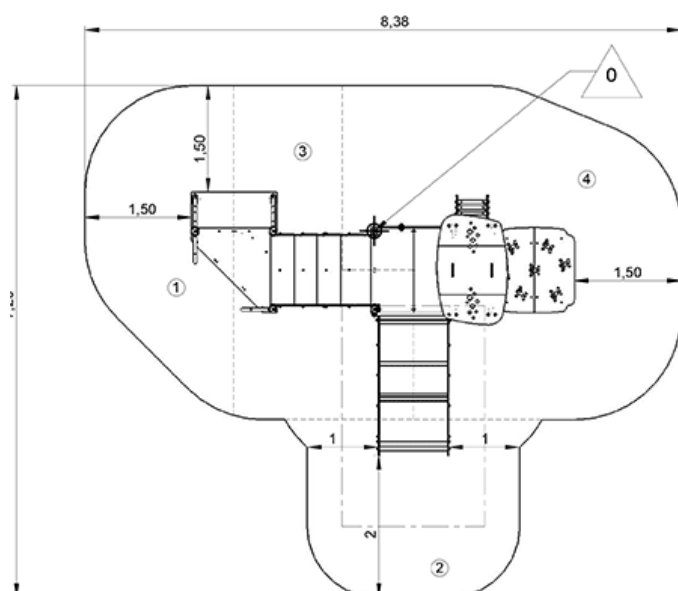


- 1 Plataforma rectangular
- 2 Roof
- 3 Escalera de cuerda
- 4 Rampa inclinada
- 5 Panel de juego

## Instalación del equipamiento

Zona de impacto: Superficie de suelo mínima requerida

-  Zona de impacto
-  Espacio libre



1	,6m	7,5m <sup>2</sup>
2	1m	7,5m <sup>2</sup>
3	1,17m	9,5m <sup>2</sup>
4	1,37m	18,5m <sup>2</sup>



2



12h00



0.5m<sup>3</sup>



43m<sup>2</sup>



584kg



43kg

EN

1176