



3+



13



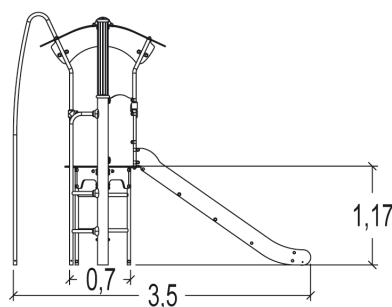
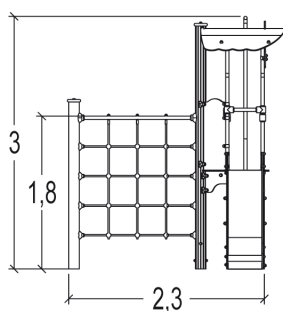
2m



1 = 3,52m
2 = 2,59m
3 = 3m



Discapacidad motriz
Discapacidad sensorial
Discapacidad mental



Funciones Lúdicas : 7

deslizarse



x2

encontrarse



x1

refugiarse



x1

trepar



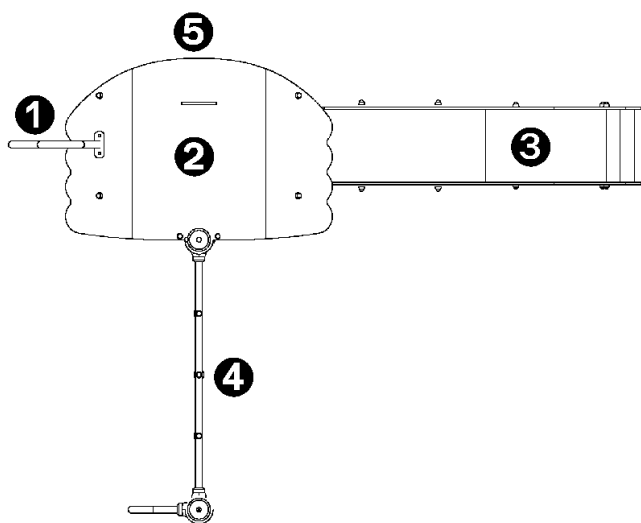
x2

atravesar



x1

Elementos constituyentes

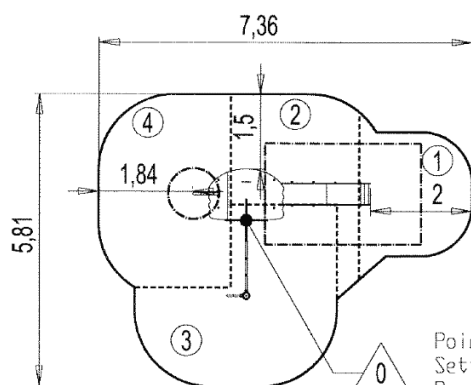


- 1 Barra de bomberos
- 2 Torre Al.: 1,17 m
- 3 Tobogán
- 4 Red de trepa
- 5 Vallas

Instalación del equipamiento

Zona de impacto: Superficie de suelo mínima requerida

- Zona de impacto
- Espacio libre



Point de Référence
Setting Out Point
Punto de referencia
Bezugspunkt



1	1m	5,5m ²
2	1,17m	6,5m ²
3	1,8m	9m ²
4	2m	9,5m ²



2

08h00

0.3m³

30.5m²

177kg

19kg

EN

1176