



2+



4



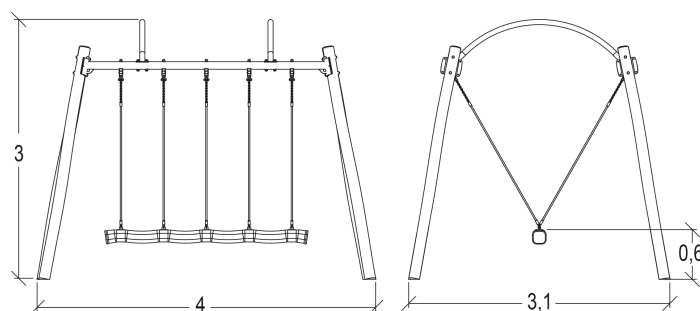
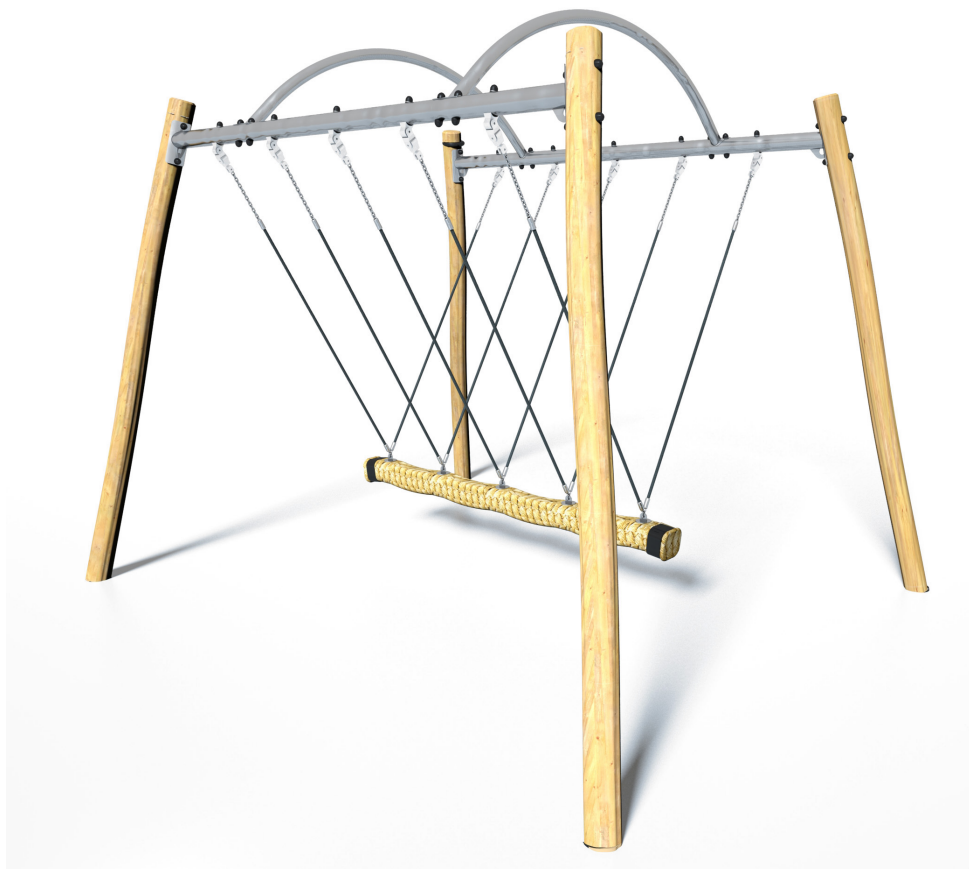
1,5m



1 = 3,06m  
2 = 3,94m  
3 = 3,04m



Discapacidad motriz  
Discapacidad sensorial  
Discapacidad mental



### Funciones Lúdicas : 3

encontrarse



x1

columpiarse



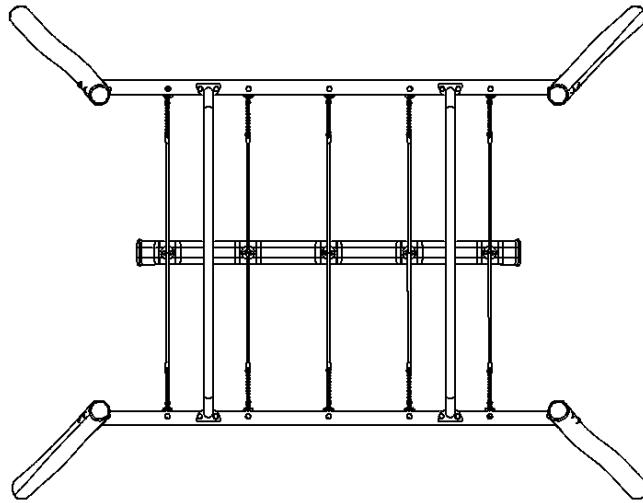
x1

equilibrio



x1

## Elementos constituyentes



## Instalación del equipamiento

Zona de impacto: Superficie de suelo mínima requerida

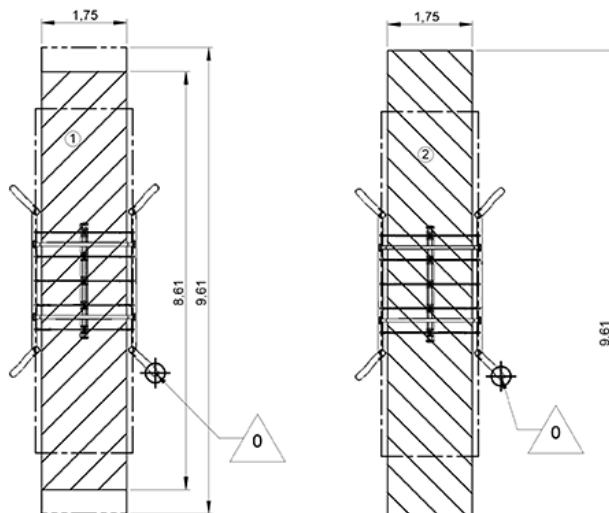
- Zona de impacto
- Espacio libre

Zone d'Impact Sol souple  
Impact Area Wetpour  
Área de Impacto  
Fallraum bei synthetischem Fallschutz

Zone d'Impact Sol fluent  
Impact Area Loose particle material  
Árenero  
Fallraum bei losem Bodenmaterial



1	1,5m	15,5m <sup>2</sup>
2	1,5m	17m <sup>2</sup>



2

03h00

0.3m<sup>3</sup>

15.5m<sup>2</sup>

253kg

42kg



EN

1176