



6+



35



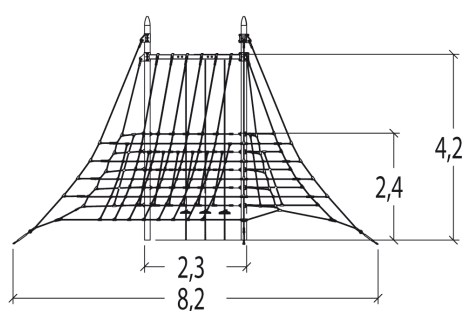
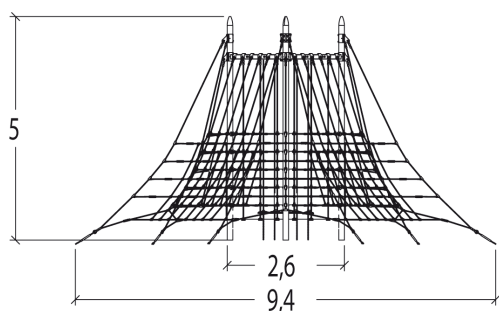
2,6m



1 = 8,15m  
2 = 9,4m  
3 = 5m



Discapacidad motriz  
Discapacidad sensorial  
Discapacidad mental



### Funciones Lúdicas : 4

encontrarse



x1

equilibrio



x1

trepar



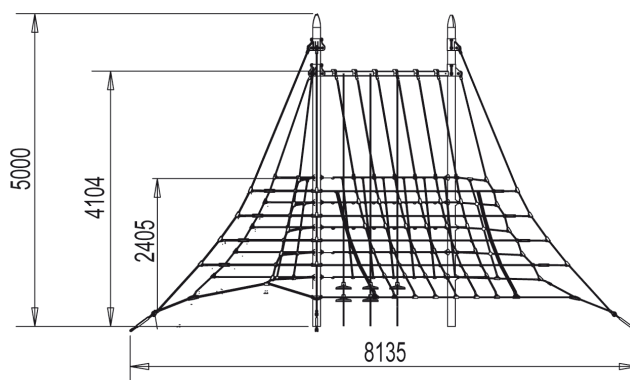
x1

atravesar





x1

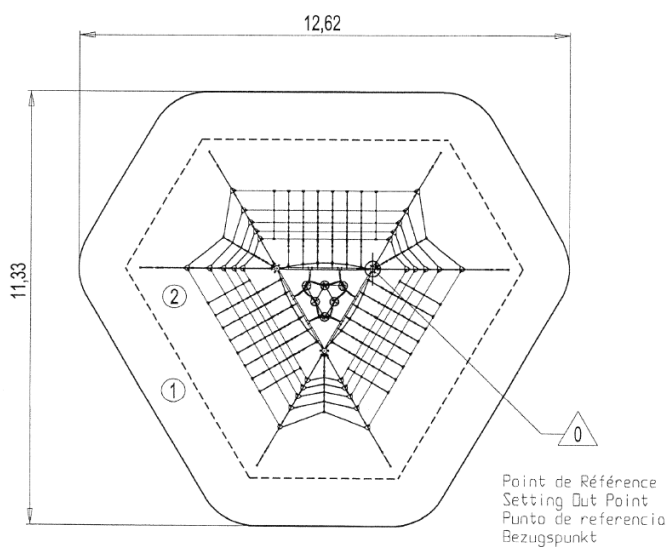
## Elementos constituyentes



## Instalación del equipamiento

Zona de impacto: Superficie de suelo mínima requerida

-  Zona de impacto
-  Espacio libre



1	1,5m	43m <sup>2</sup>
2	2,6m	67m <sup>2</sup>



4



04h00



5.6m<sup>3</sup>



110m<sup>2</sup>



447kg



41kg

