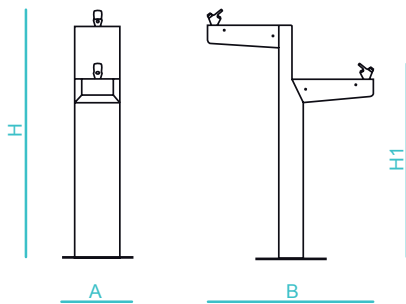




Ref. UF8

TREE



CARACTERÍSTICAS

- Fabricación:** Fuente de acero galvanizado. Grifo pulsador niquelado.
- Acabado:** Pintada con imprimación epoxi y pintura poliéster en polvo color negro forja.
- Instalación:** Fijación al suelo mediante 4 tornillos Ø14, no suministrados.

CUADRO TÉCNICO

| REF. | A | B | H | H1 |
|------|-------|-------|--------|-------|
| UF8 | 400mm | 705mm | 1145mm | 855mm |

