



2+



4



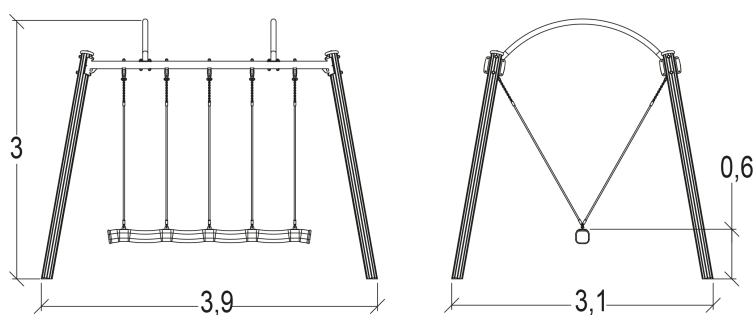
1,5m



1 = 3,07m
2 = 3,93m
3 = 3,01m



Discapacidad motriz
Discapacidad sensorial
Discapacidad mental



Funciones Lúdicas : 3

encontrarse



x1

columpiarse



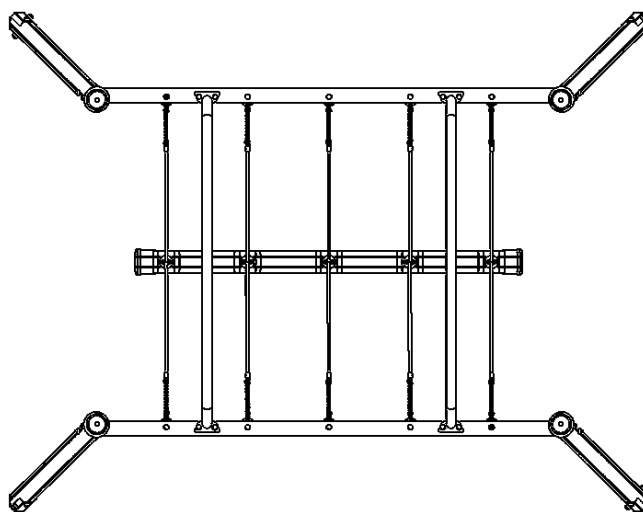
x1

equilibrio





x1

Elementos constituyentes




Instalación del equipamiento

Zona de impacto: Superficie de suelo mínima requerida

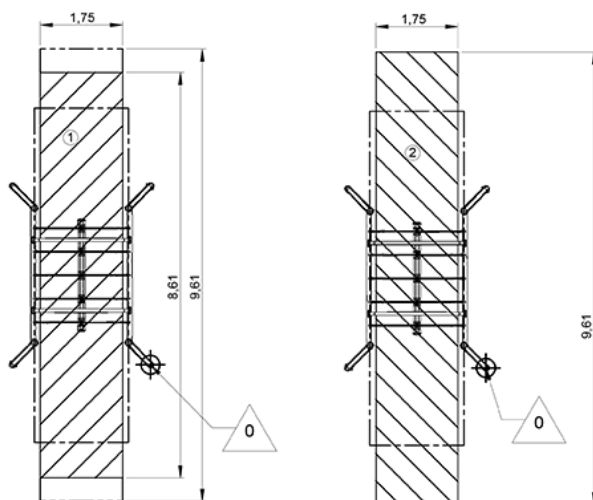
-  Zona de impacto
-  Espacio libre

 Zone d'Impact Sol souple
Impact Area Wetpour
Area de Impacto
Fallraum bei synthetischem Fallschutz

 Zone d'Impact Sol fluent
Impact Area Loose particle material
Arenero
Fallraum bei losem Bodenmaterial



1	1,5m	15,5m ²
2	1,5m	17m ²



2

03h00

0.3m³

15.5m²

184kg

19kg



EN
1176