



2+



6



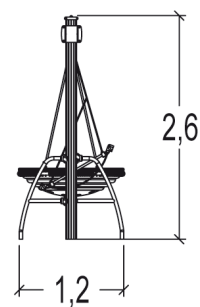
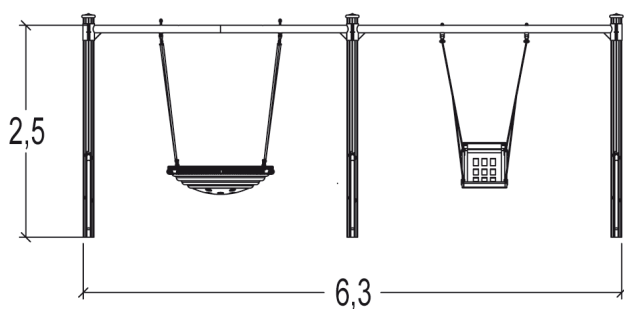
1,65m



1 = 6,3m  
2 = 1,2m  
3 = 2,6m



Discapacidad motriz  
Discapacidad sensorial  
Discapacidad mental



### Funciones Lúdicas : 3

encontrarse



x1

descansar



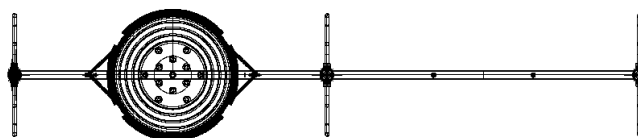
x1

columpiarse





x1

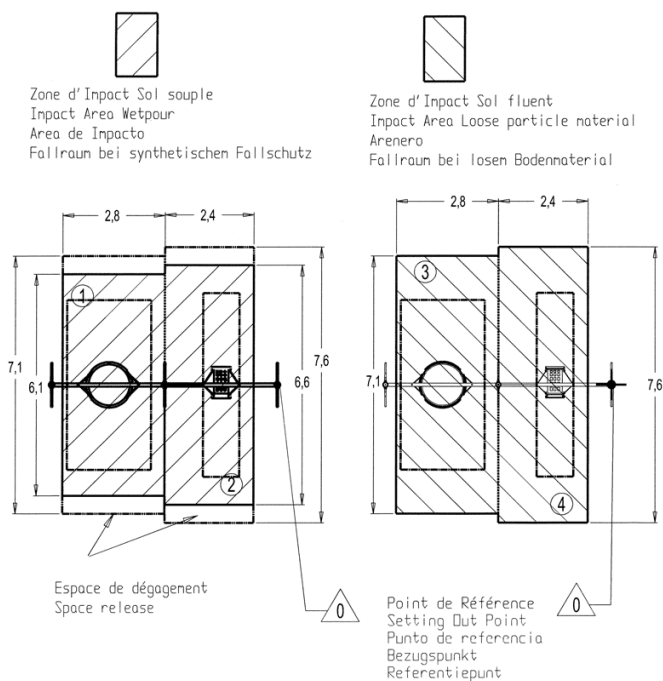
## Elementos constituyentes





## Instalación del equipamiento

### Zona de impacto: Superficie de suelo mínima requerida

-  Zona de impacto
-  Espacio libre



		
1	1,55m	17,5m <sup>2</sup>
2	1,65m	16m <sup>2</sup>
3	1,55m	20m <sup>2</sup>
4	1,65m	18,5m <sup>2</sup>



2



03h00



1m<sup>3</sup>



33.5m<sup>2</sup>



192kg



43kg

