



3+



22



2,6m



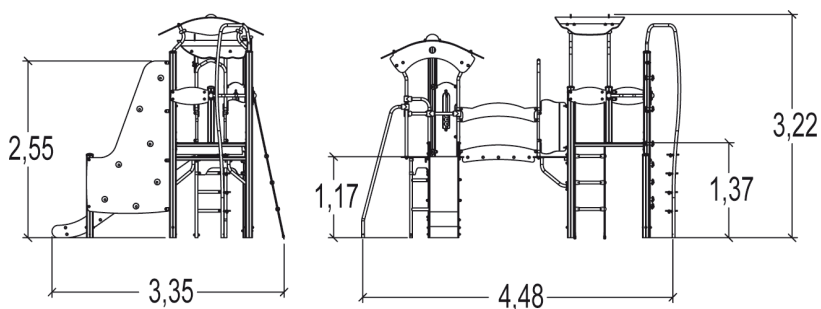
1 = 4,48m

2 = 3,35m

3 = 3,22m



Discapacidad motriz
Discapacidad sensorial
Discapacidad mental



Funciones Lúdicas : 12

escalar



x1

deslizarse



x1

encontrarse



x2

manipular



x1

refugiarse



x2

trepar



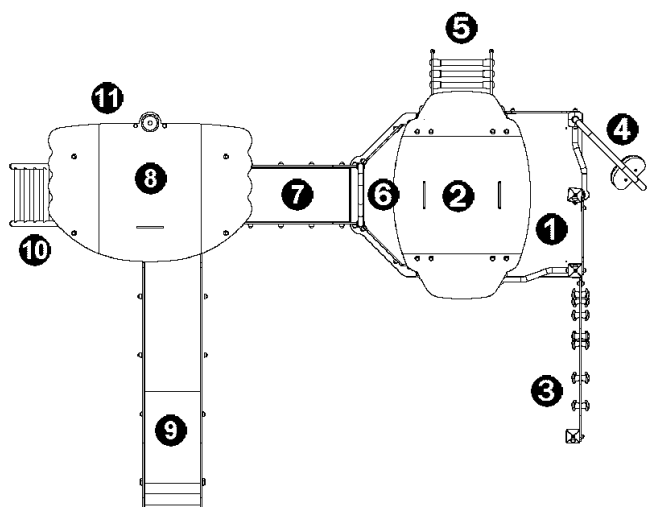
x3

atravesar



x2



Elementos constituyentes

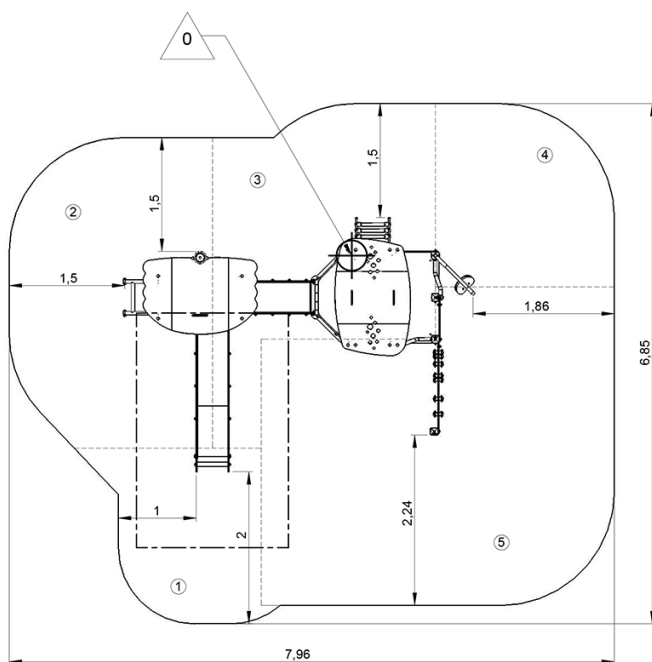


- 1 Plataforma rectangular
- 2 Roof
- 3 Pared de trepa
- 4 Escalera cocotero
- 5 Escalera de cuerda
- 6 Platform HT: 1.17m
- 7 Pasarela
- 8 Torre Al: 1,17 m
- 9 Tobogán
- 10 Escalera inclinada
- 11 Panel para contar

Instalación del equipamiento

Zona de impacto: Superficie de suelo mínima requerida

-  Zona de impacto
-  Espacio libre



1	1m	4m ²
2	1,17m	10,5m ²
3	1,37m	10m ²
4	2m	5,5m ²
5	2,6m	17,5m ²



2

21h00

0.4m³

47.5m²

449kg

33kg

EN

1176