



0.5+



5



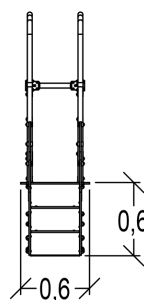
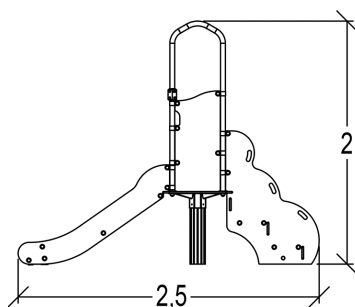
1m



1 = 2,48m  
2 = 0,57m  
3 = 2m



Discapacidad motriz  
Discapacidad sensorial  
Discapacidad mental



### Funciones Lúdicas : 3

deslizarse



x1

encontrarse



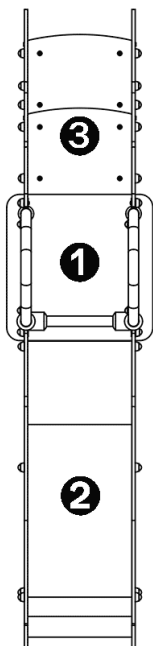
x1

trepar



x1

## Elementos constituyentes

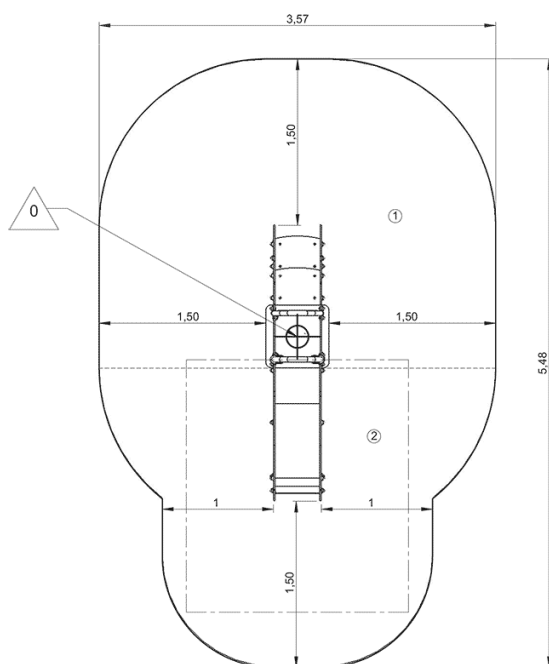


- 1 Plataforma Al.: 0,6 m
- 2 Tobogán Al.: 0,6 m
- 3 Baby access steps

## Instalación del equipamiento

Zona de impacto: Superficie de suelo mínima requerida

- Zona de impacto
- Espacio libre



|   |      |                   |
|---|------|-------------------|
| 1 | 0,6m | 9m <sup>2</sup>   |
| 2 | 1m   | 7,5m <sup>2</sup> |



2



01h30



0.13m<sup>3</sup>



16.5m<sup>2</sup>



104kg



22kg

