



Ref. PCL21

GALO



USUARIOS



+3 años



1,25 m



28m²



COLUMPIARSE



COMUNICARSE

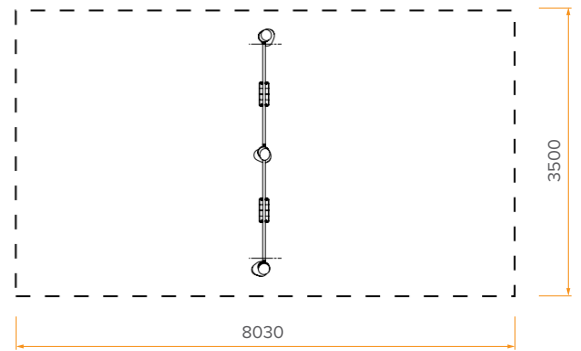
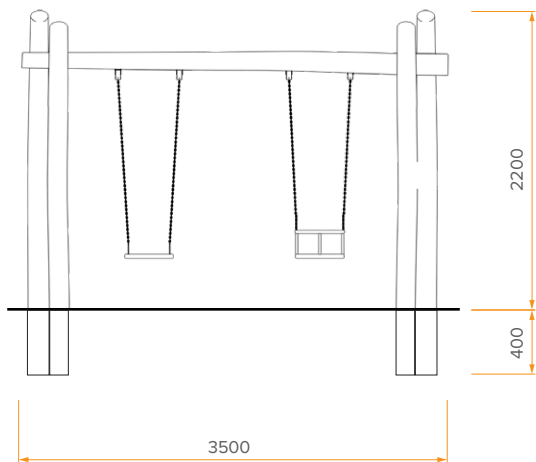
CARACTERÍSTICAS

MADERA Madera de robinia. Madera de alta calidad y durabilidad, apreciada por su carácter natural.

METAL Acero inoxidable AISI-304.

TORNILLERÍA Tornillería electro galvanizada y de acero inoxidable calidad 8.8 DIN267, AISI-304.

Medidas expresadas en milímetros



S = 28m²

* Instalación disponible sólo para suelo blando.



NOVATILU

+34 961 401 000
info@novatilu.com

NOVATILU se reserva el derecho de realizar modificaciones a sus productos sin previo aviso