



2+



18



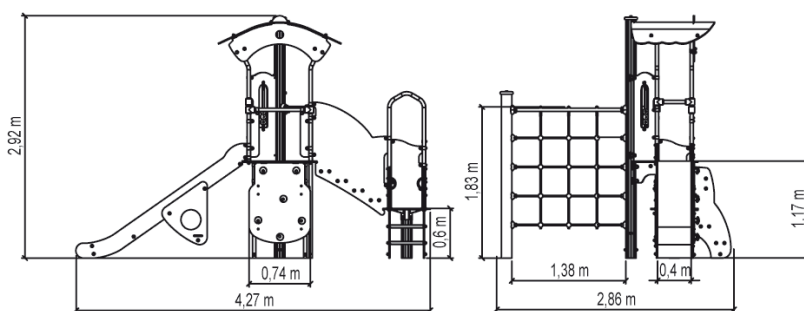
1,8m



1 = 4,27m
2 = 2,78m
3 = 2,9m



Discapacidad motriz
Discapacidad sensorial
Discapacidad mental



Funciones Lúdicas : 13

escalar



x1

deslizarse



x1

encontrarse



x2

descansar



x1

manipular



x1

ocultarse



x1

refugiarse



x1

trepar



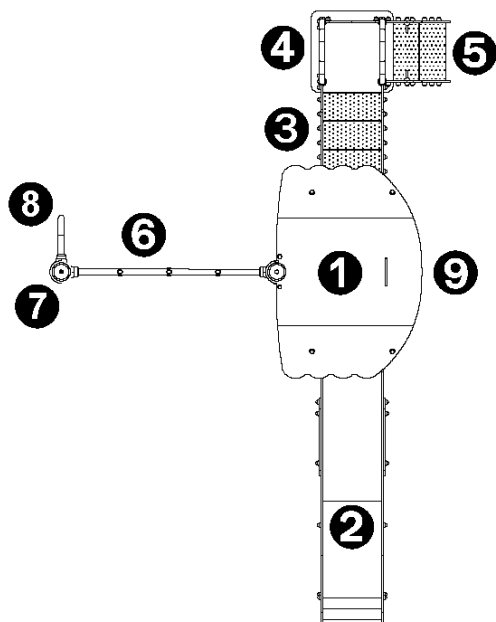
x4

atravesar



x1



Elementos constituyentes

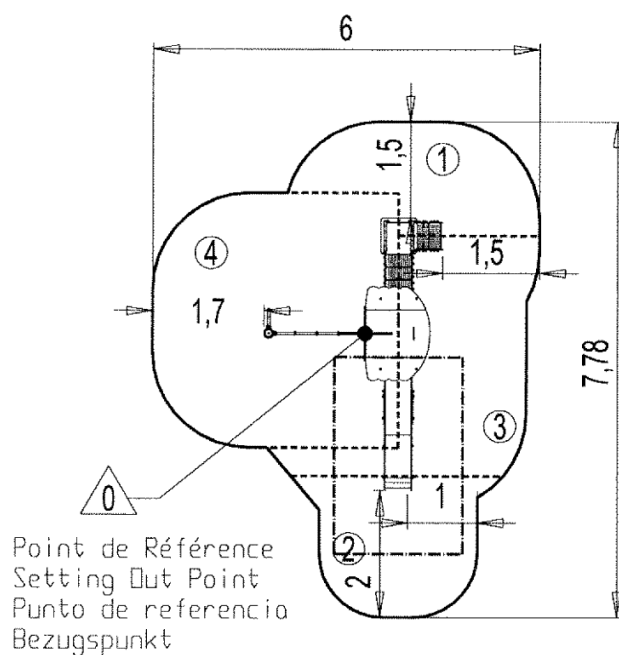




- ① Torre Al.: 1,17 m
- ② Tobogán Al.: 1,17 m
- ③ Escalera intermedia
- ④ Plataforma Al.: 0,6 m
- ⑤ Escalera
- ⑥ Red de trepa
- ⑦ Poste
- ⑧ Escalera de barras
- ⑨ Pared de trepa
- ⑩ Asiento
- ⑪ Panel para contar

Instalación del equipamiento

Zona de impacto: Superficie de suelo mínima requerida

-  Zona de impacto
-  Espacio libre



		
1	0,6m	5,5m ²
2	1m	5,5m ²
3	1,17m	8,5m ²
4	1,8m	12,5m ²



2



12h00



0.2m³



32m²



283kg



19kg

