



1+



1



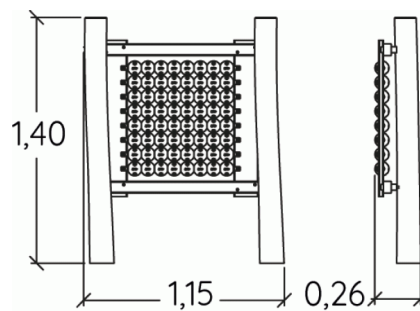
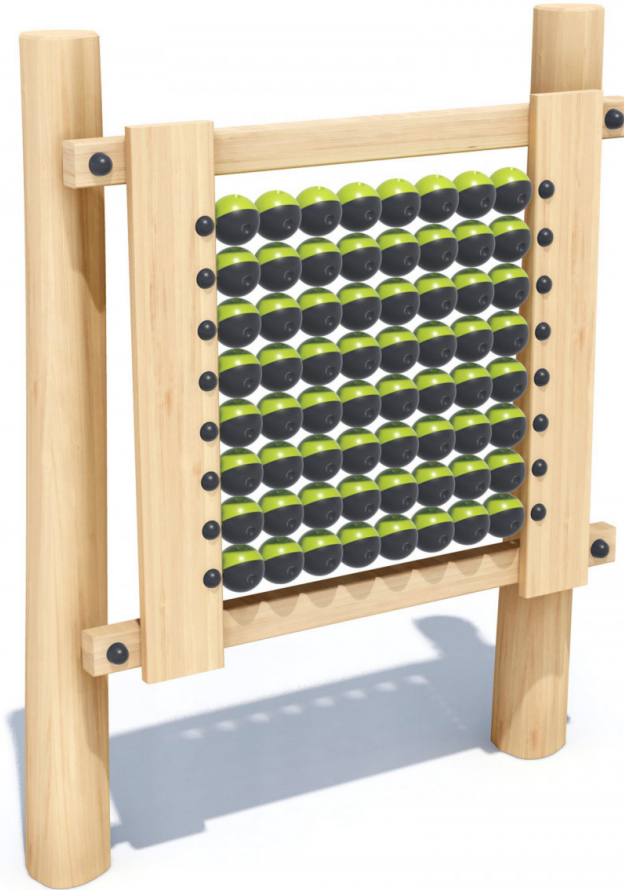
0,6m



1 = 1,14m
2 = 0,26m
3 = 1,4m



Discapacidad motriz
Discapacidad sensorial
Discapacidad mental



Funciones Lúdicas : 4

imaginar



x1

manipular



x1

reflexionar



x1

estimulación táctil



x1

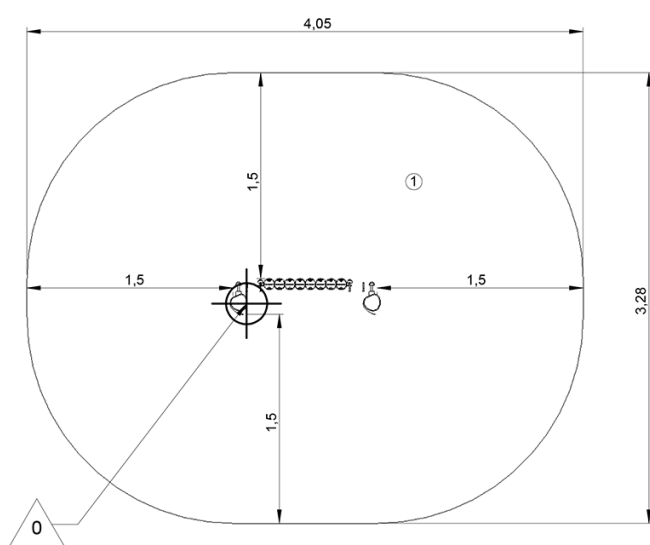
Elementos constituyentes



Instalación del equipamiento

Zona de impacto: Superficie de suelo mínima requerida

- Zona de impacto
- Espacio libre



1	 <0,6m	 11,5m ²
---	-----------	------------------------



2



01h00



0.07m³



11.5m²



71kg



25kg

