



2+



8



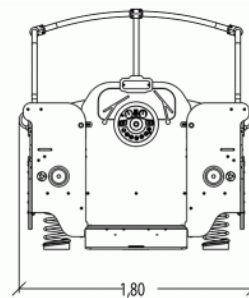
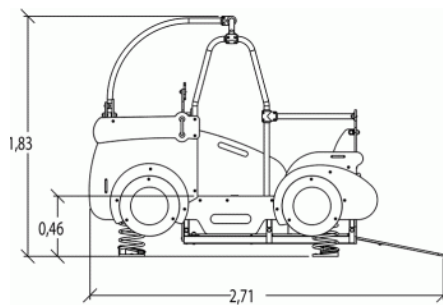
0,6m



1 = 2,72m
2 = 1,8m
3 = 1,84m



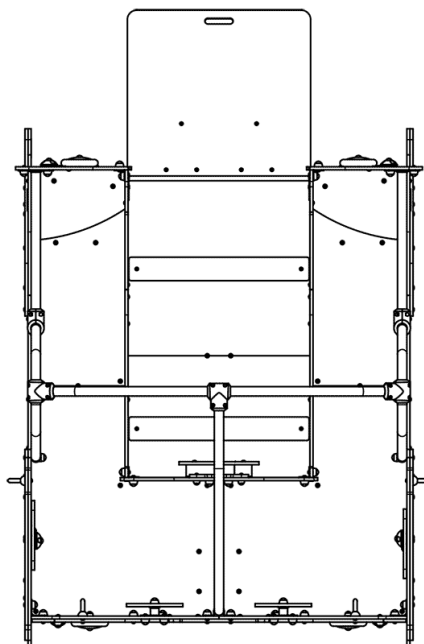
Discapacidad motriz
Discapacidad sensorial
Discapacidad mental



Funciones Lúdicas : 20



imaginar	encontrarse	descansar	manipular	columpiarse	equilibrio	reflexionar	estimulación sonora
x1	x1	x1	x5	x1	x1	x2	x2
estimulación táctil	estimulación visual						
x5	x1						

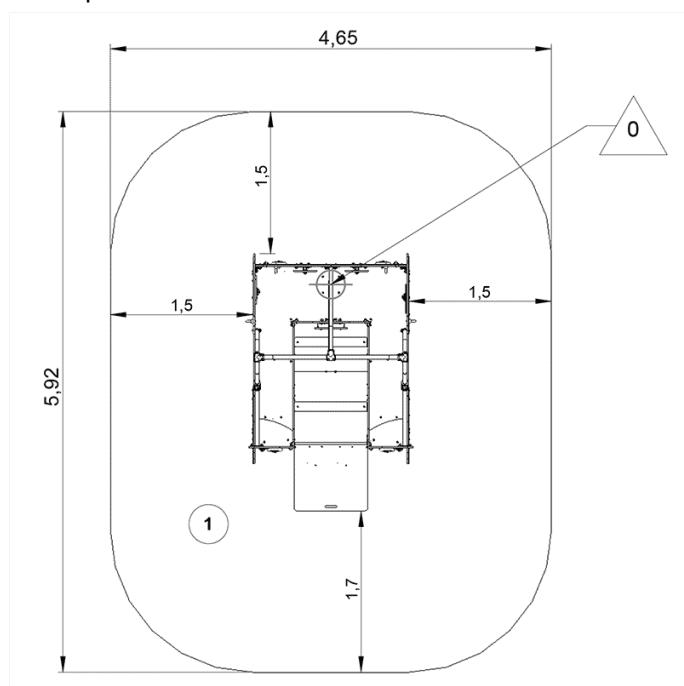
Elementos constituyentes





Instalación del equipamiento

Zona de impacto: Superficie de suelo mínima requerida

-  Zona de impacto
-  Espacio libre



		
1	0,46m	26m ²



2



04h00



0m³



26m²



383kg



37kg

