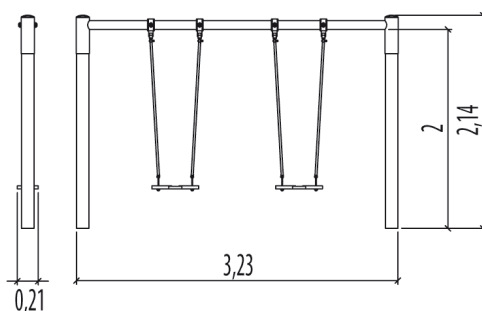


1 = 3,23m
2 = 0,21m
3 = 2,14m



Discapacidad motriz
Discapacidad sensorial
Discapacidad mental



Funciones Lúdicas : 2

encontrarse

columpiarse

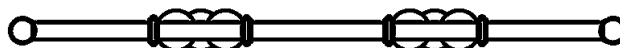


x1



x1

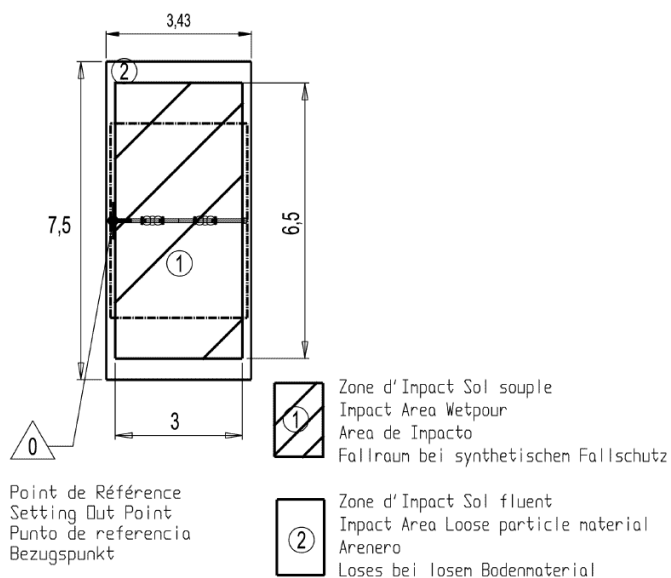
Elementos constituyentes



Instalación del equipamiento

Zona de impacto: Superficie de suelo mínima requerida

- Zona de impacto
- Espacio libre



1	1,2m	19,5m ²
2	1,2m	26m ²



2

01h30

0.5m³

19.5m²

90kg

40kg

EN

1176