



2+



2



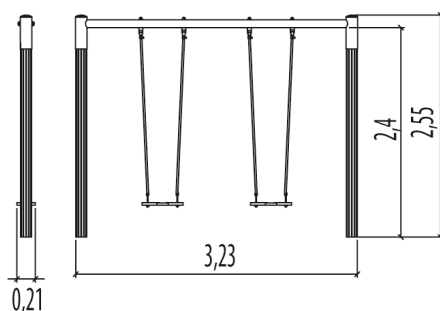
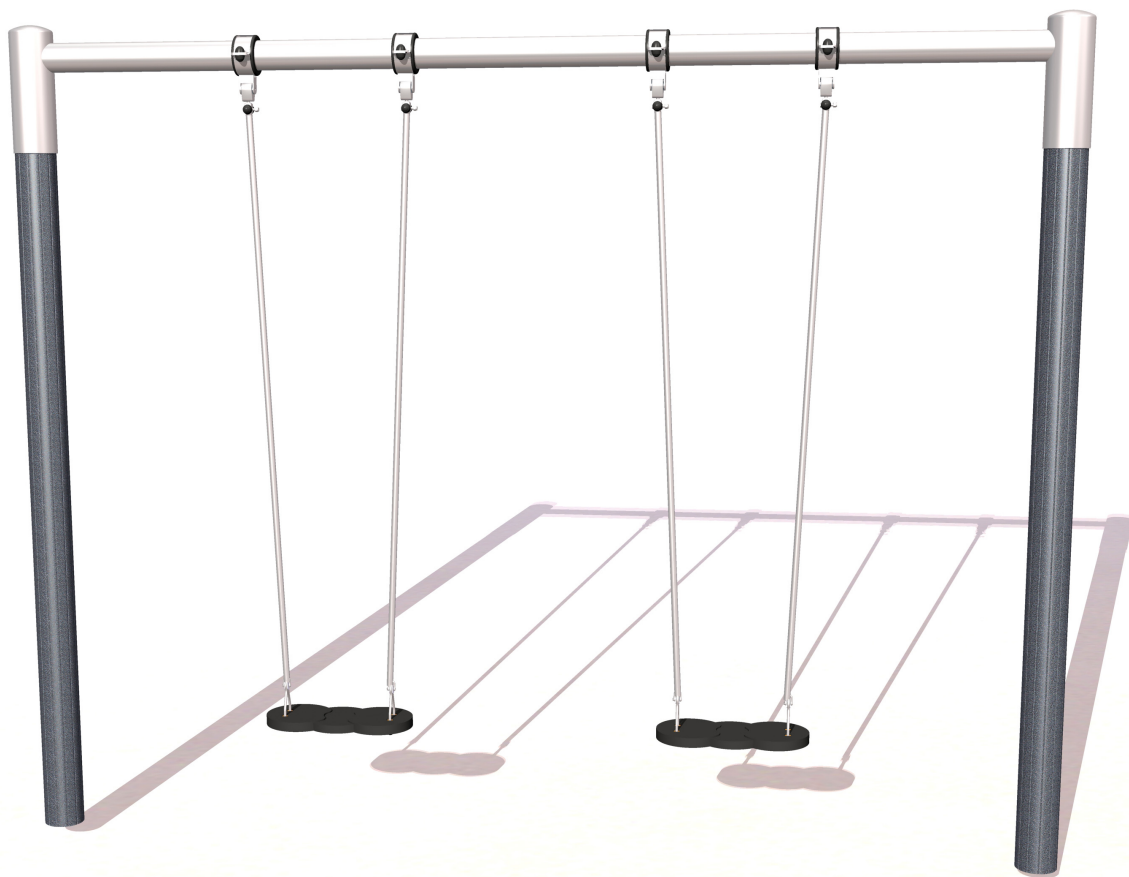
1,4m



1 = 3,23m
2 = 0,21m
3 = 2,55m



Discapacidad motriz
Discapacidad sensorial
Discapacidad mental



Funciones Lúdicas : 2

encontrarse

columpiarse

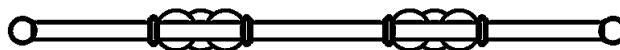


x1





x1

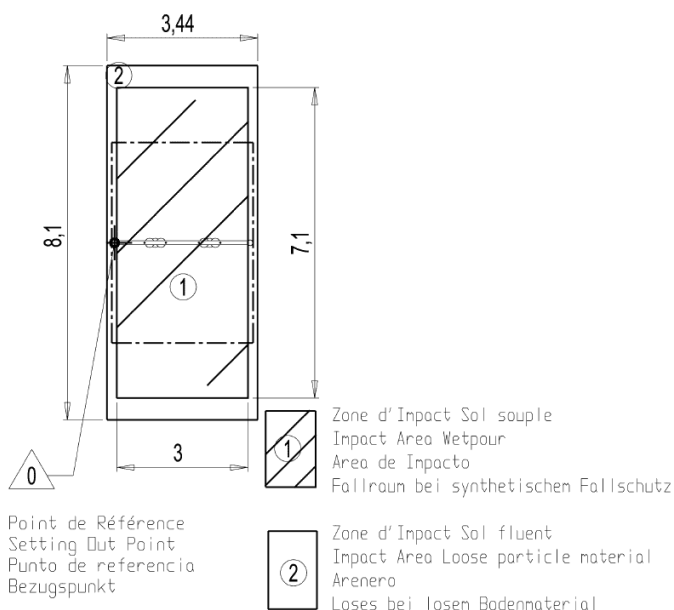
Elementos constituyentes



Instalación del equipamiento

Zona de impacto: Superficie de suelo mínima requerida

-  Zona de impacto
-  Espacio libre



1	1,4m	21,5m ²
2	1,4m	28m ²



2



01h30



0.5m³



21.5m²



64kg



40kg

