



1+



7



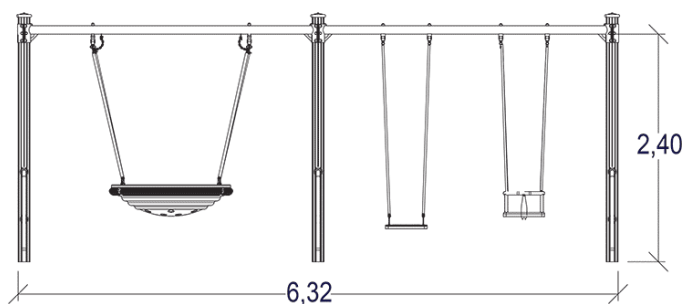
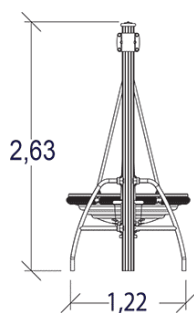
1,55m



1 = 6,36m
2 = 1,22m
3 = 2,63m



Discapacidad motriz
Discapacidad sensorial
Discapacidad mental



Funciones Lúdicas : 3

encontrarse

descansar

columpiarse



x1

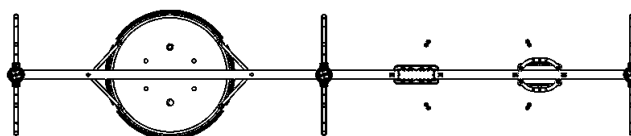


x1



x1

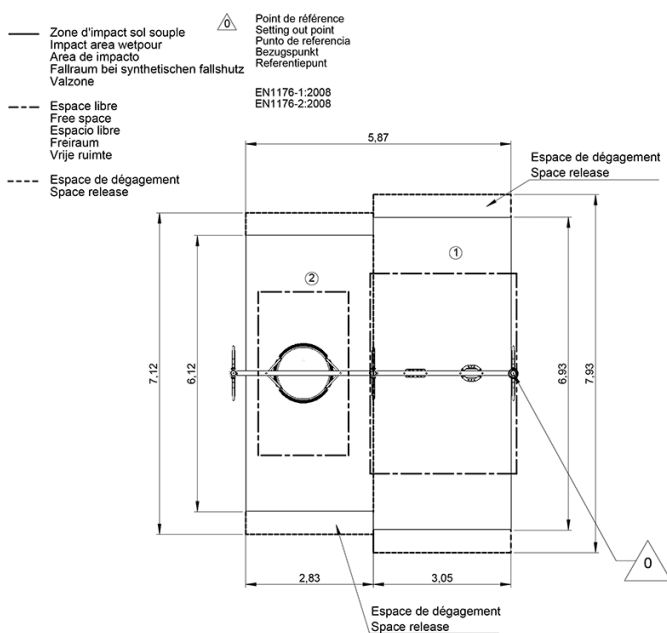
Elementos constituyentes



Instalación del equipamiento

Zona de impacto: Superficie de suelo mínima requerida

- Zona de impacto
- Espacio libre



1	1,4m	21,5m ²
2	1,55m	17,5m ²
3	1,4m	24,5m ²
4	1,55m	20,5m ²



2



5h00



0.93m³



39m²



187kg



43kg

EN

1176