



1-3



2



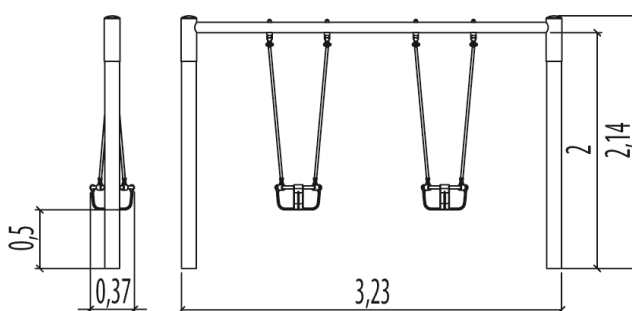
1,2m



1 = 3,23m  
2 = 0,37m  
3 = 2,14m



Discapacidad motriz  
Discapacidad sensorial  
Discapacidad mental



### Funciones Lúdicas : 3

encontrarse



x1

descansar



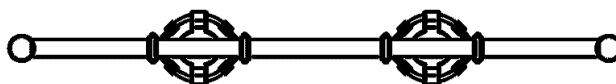
x1

columpiarse





x1

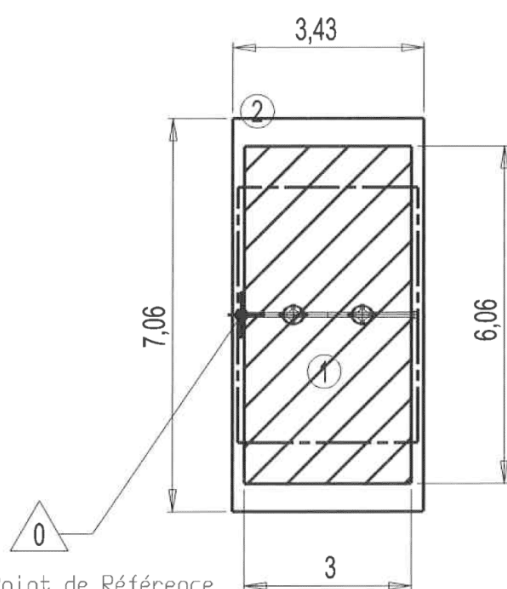
## Elementos constituyentes



## Instalación del equipamiento

Zona de impacto: Superficie de suelo mínima requerida

-  Zona de impacto
-  Espacio libre



Point de Référence  
Setting Out Point  
Punto de referencia  
Bezugspunkt



1	1,2m	18,5m <sup>2</sup>
2	1,2m	24,5m <sup>2</sup>



2



01h30



0.5m<sup>3</sup>



18.5m<sup>2</sup>



90kg



30kg

