



2+



2



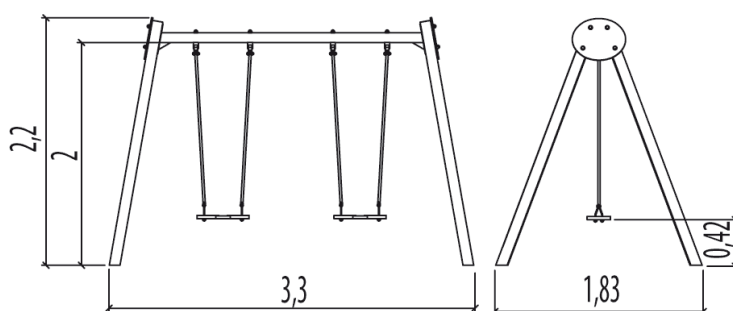
1,2m



1 = 3,31m
2 = 1,83m
3 = 2,2m



Discapacidad motriz
Discapacidad sensorial
Discapacidad mental



Funciones Lúdicas : 2

encontrarse

columpiarse

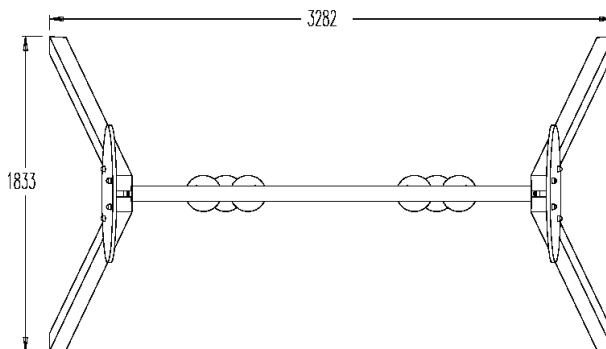


x1



x1

Elementos constituyentes



Instalación del equipamiento

Zona de impacto: Superficie de suelo mínima requerida

- Zona de impacto
- Espacio libre



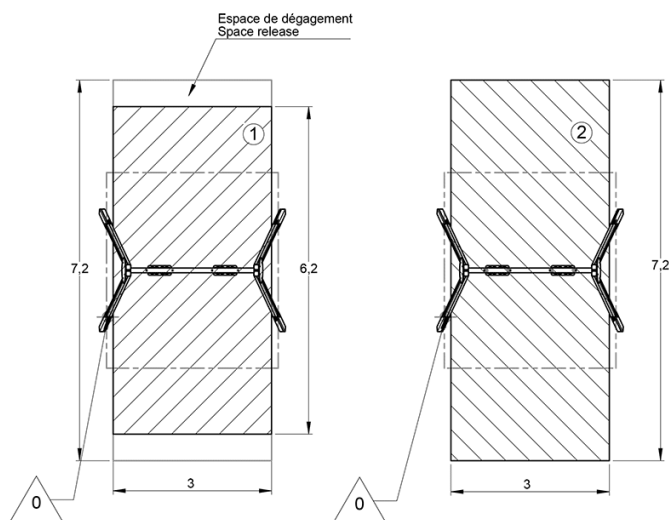
Zone d'Impact Sol souple
Impact Area Wetpour
Area de Impacto
Fallraum bei synthetischem Fallschutz



Zone d'Impact Sol fluent
Impact Area Loose particle material
Arenero
Fallraum bei losem Bodenmaterial



1	1,20m	18,5m ²
2	1,20m	22m ²



2



01h30



0.11m³



18.5m²



126kg



30kg

