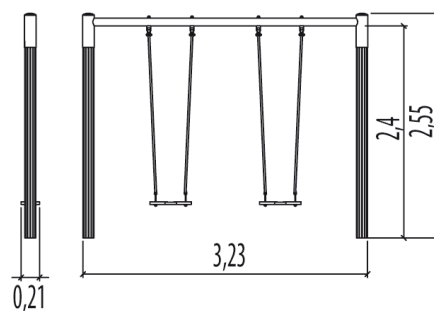
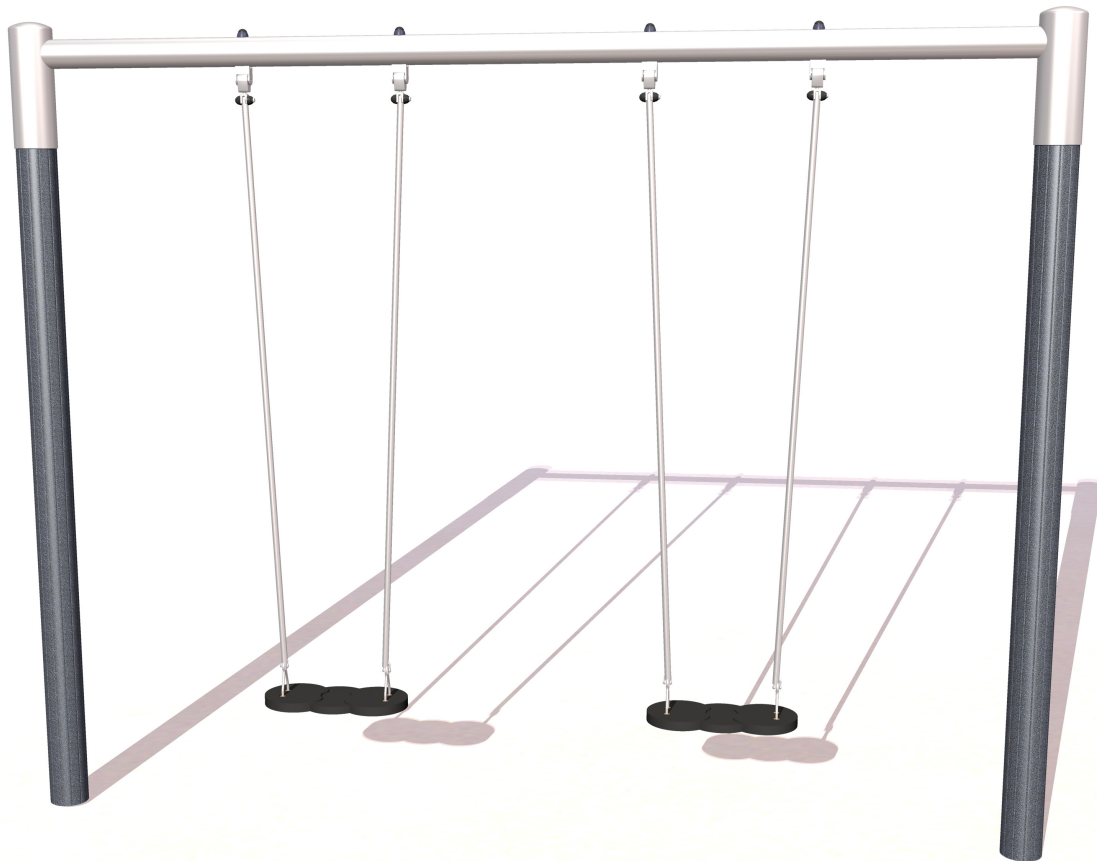




Discapacidad motriz
Discapacidad sensorial
Discapacidad mental



Funciones Lúdicas : 2

encontrarse columpiarse

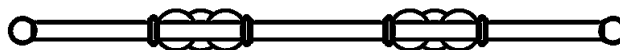


x1



x1

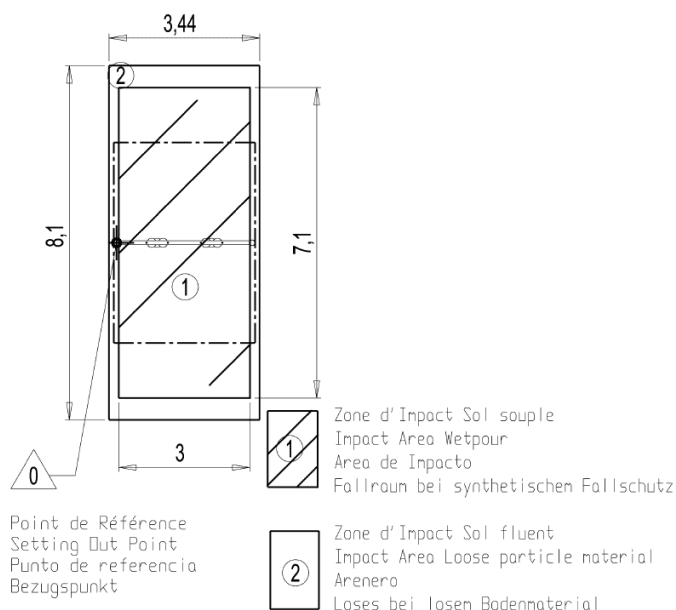
Elementos constituyentes



Instalación del equipamiento

Zona de impacto: Superficie de suelo mínima requerida

- Zona de impacto
- Espacio libre



1	1,4m	21,5m ²
2	1,4m	28m ²



2



01h30



0.5m³



21.5m²



57kg



30kg

EN

1176