



1+



2



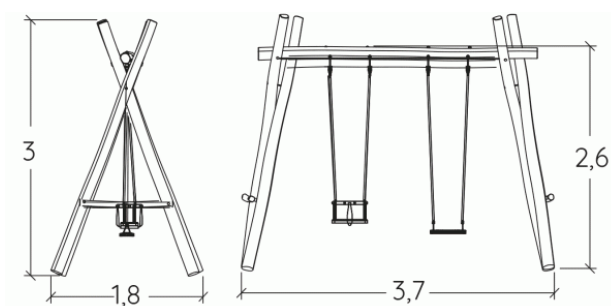
1,5m



1 = 3,7m
2 = 1,8m
3 = 3m



Discapacidad motriz
Discapacidad sensorial
Discapacidad mental



Funciones Lúdicas : 5

encontrarse



x1

descansar



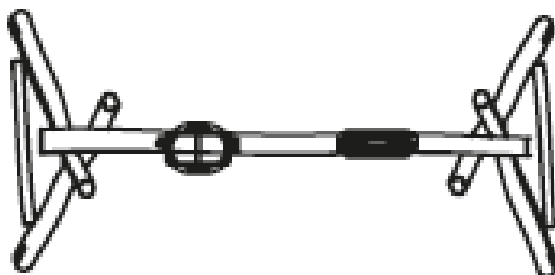
x2

columpiarse



x2

Elementos constituyentes



Instalación del equipamiento

Zona de impacto: Superficie de suelo mínima requerida

———— Zona de impacto

- - - - - Espacio libre

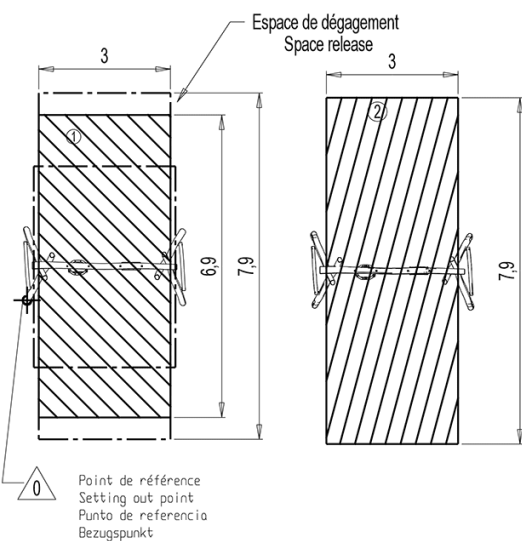


Zone d'Impact Sol souple
Impact Area Wetpour
Area de Impacto
Fallraum bei synthetischen Fallschutz



Zone d'Impact Sol fluent
Impact Area Loose particle material
Arenero
Fallraum bei losen Bodenmaterial

- - - - - Espace de dégagement
Space release



1	1,5m	21m ²
2	1,5m	24m ²



2



02h30



0.32m³



21m²



259kg



46kg

