



PANEL ARBUSTO XILOFONO

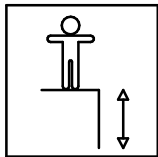
PAC039A
PAC039B

1 / 5

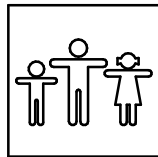
006-22-18-0020685-0

Fabricado por / Made by / Fabriqué par GALOPÍN PLAYGROUNDS, S.L.

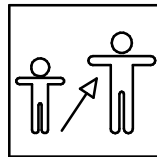
ESPECIFICACIONES/ SPECIFICATIONS/ SPÉCIFICATIONS:



- cm



1 u.



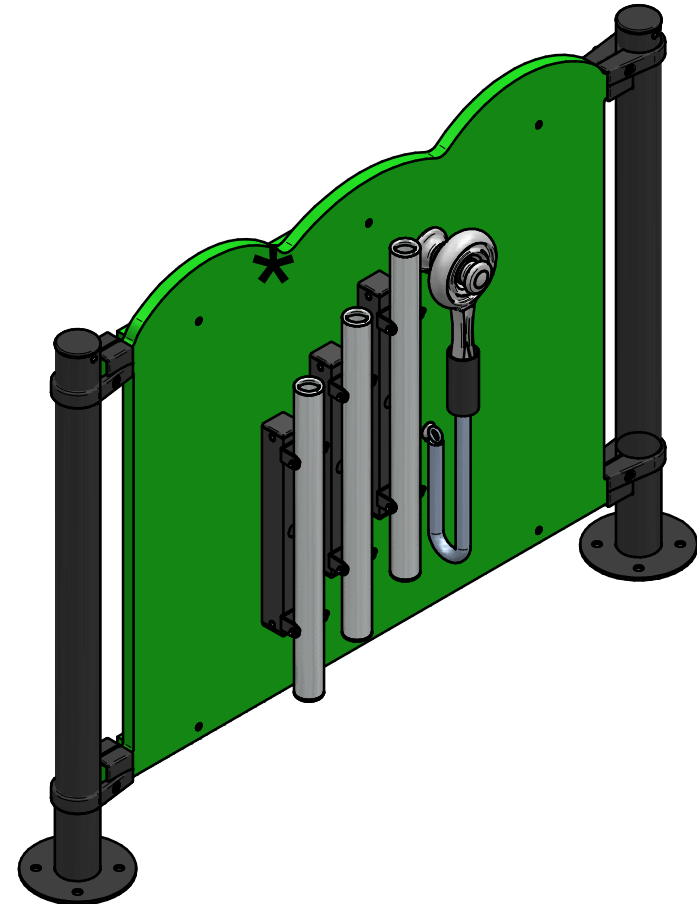
2-6

Dimensiones de pieza mas grande/Maximum dimensions of parts/ Dimensions maximum de la pièce:

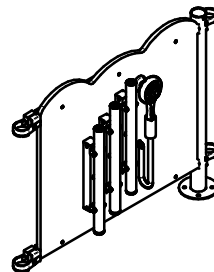
86x77x15 cm.

Peso pieza mas pesada/Maximum weight of parts/ Poids maximum de la pièce:

18,5 kg



Opción PAC039B para combinar con otros PAC
Option PAC039B to combine with other PACs.
Option PAC039B à combiner avec d'autres PAC.



FUNCIONES LÚDICAS
PLAYFUL ACTIVITIES
ACTIVITÉS LUDIQUES



PANEL ARBUSTO XILOFONO

PAC039A
PAC039B

2 / 5

006-22-18-0020685-0

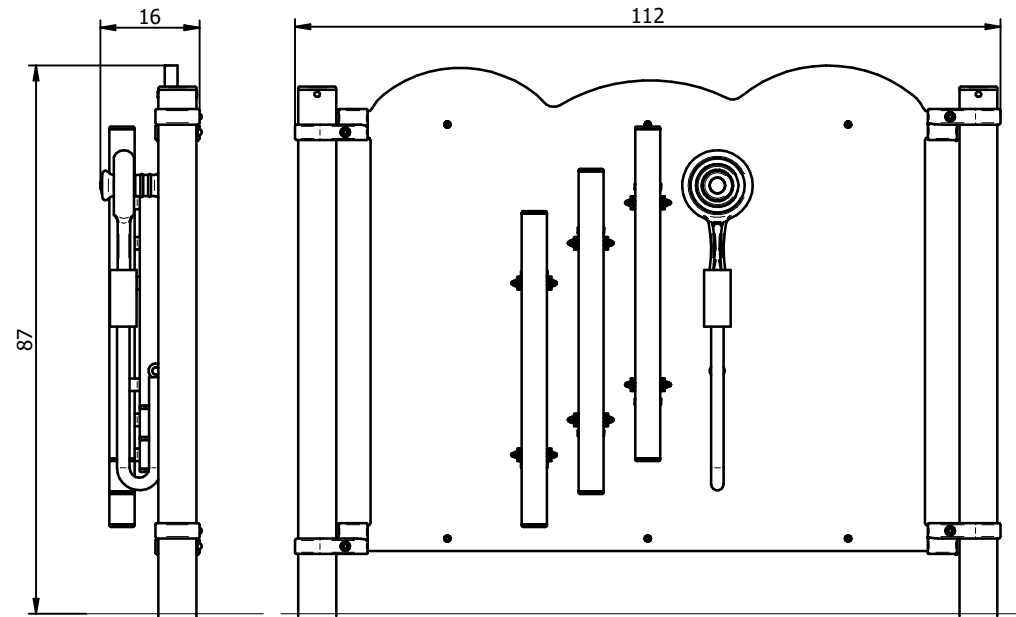
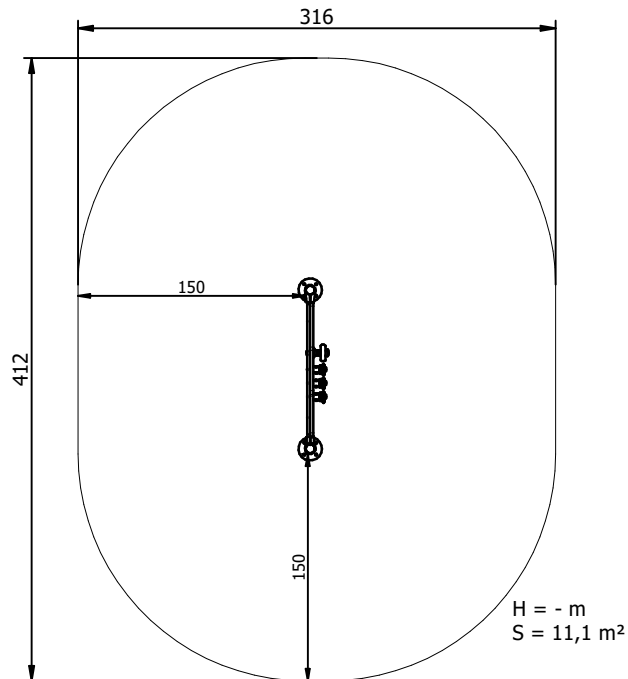
Zona de impacto/ Impact zone/ Zone d'impact:

Superficie de seguridad requerida y revestimientos del suelo según la norma EN 1176-1 y DIN33942.

Safety surface required and floor covering according to the standard EN 1176-1 and DIN33942.

Zone de sécurité et revêtement du sol conforme à la norme EN 1176-1 et DIN33942.

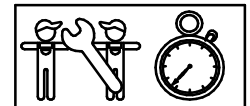
DIMENSIONES GENERALES/ GENERAL DIMENSIONS/ DIMENSIONS GÉNÉRALES
TOLERANCIAS/ TOLERANCES/ TOLERANCES: +-3%



INSTALACIÓN/ INSTALLATION/ INSTALLATION:

Tipos de cimentación/ Types of foundation/ Types de fondation: SD / SB

Disponibilidad de repuestos/ Availability of replacement parts/ Disponibilité de pièces de remplacement: 10 años/ 10 years/ 10 années



3 h.

PANEL ARBUSTO XILOFONO

PAC039A

PAC039B

3 / 5

006-22-18-0020685-0

DESCRIPCIÓN MATERIALES:

Paneles: Paneles de polietileno de alta densidad de 20 mm.

Piezas de plástico: Polietileno y polipropileno.

Piezas metálicas: Acero S-235, AISI-304.

Tornillería: Acero calidad 8.8 DIN267 y AISI-304.

Postes: Acero S-235 galvanizado.

MATERIAL DESCRIPTION:

Panels: 20 mm high density polyethylene boards.

Plastic Parts: Polyethylene and polypropylene.

Metallic Parts: Steel S-235, AISI-304.

Fixings: Steel conforming to 8.8 DIN267 and AISI-304.

Beams: Galvanized steel S-235

DESCRIPTION DES MATÉRIELS:

Panneaux: Planches de polyéthylène d' haute densité de 20 mm.

Pièces plastiques: Polyéthylène et polypropylène.

Pièces métalliques: Acier S-235, AISI-304.

Visserie: Acier qualité 8.8 DIN267 et AISI-304.

Poteaux: Acier galvanisé S-235

GALOPÍN PLAYGROUNDS, S.L. se reserva el derecho de modificar sin previo aviso la información contenida en este documento.

GALOPÍN PLAYGROUNDS, S.L. reserves the right to change the information contained in this document without prior notice.

GALOPÍN PLAYGROUNDS, S.L. se réserve le droit de modifier ses produits sans préavis les informations contenues dans le présent document.

PANEL ARBUSTO XILOFONO

PAC039A

PAC039B

4 / 5

006-22-18-0020685-0

PLAN DE MANTENIMIENTO:

Semanalmente comprobar de forma visual el estado general del juego, asegurando que no haya roturas o desperfectos peligrosos para los usuarios.

Mensualmente asegurar que la estabilidad estructural del juego sea la misma del primer día.

Comprobar que los paneles de polietileno no presenten rozaduras o rayadas peligrosas.

Verificar el estado de toda la tornillería y sus protecciones. Verificar los tapones de los postes.

Anualmente Asegurar que no haya deformaciones en el polietileno.

Comprobar todas las cimentaciones.

MAINTENANCE:

Every week carry out a visual check on the general state of the element to make sure there are no breakages or damages to endanger users.

Every month check that the element is as structurally stable as when it was new.

Check that there are no dangerous scrapes or scratches on the polyethylene panels.

Check the state of all the screws, bolts and their protection. Check the covers on the corner posts.

Every year Check that the polyethylene is not deformed.

Check all ground fixings

PLAN DE MAINTENANCE:

Chaque semaine vérifier visuellement l'état général du jeu, en s'assurant qu'il n'y ait rien de cassé ou de détérioré pouvant présenter un danger pour les usagers.

Chaque mois s'assurer que la stabilité structurelle du jeu soit identique à celle du premier jour.

Vérifier que les panneaux de polyéthylène ne présentent pas éraflures ou rayées dangereuses.

Vérifier l'état de toute la visserie et de sa protection. Vérifier les bouchons des poteaux.

Chaque année S'assurer qu'il n'y a pas de déformations dans le polyéthylène.

Vérifier toutes les fondations.

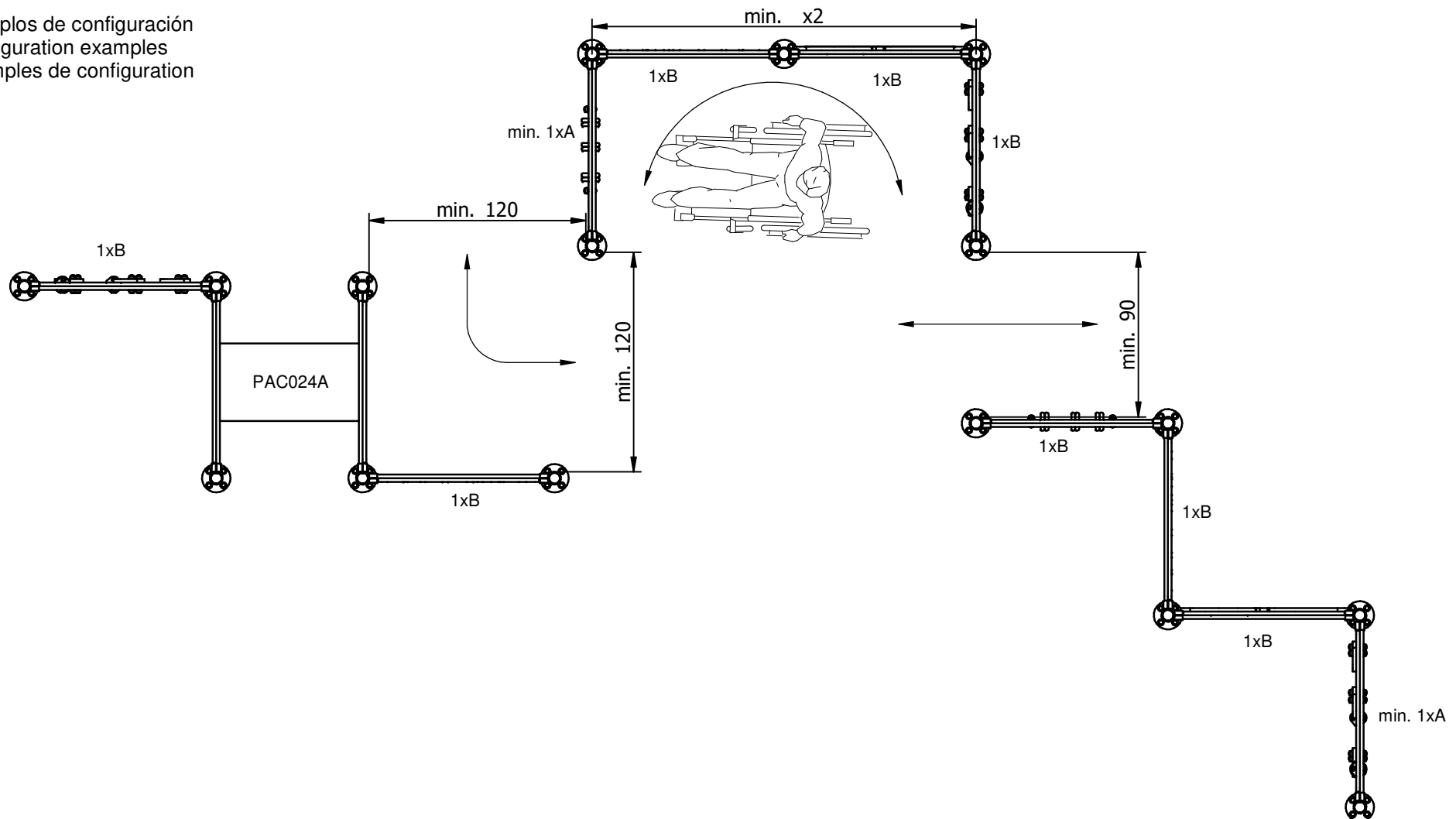
PANEL ARBUSTO XILOFONO

PAC039A
PAC039B

5 / 5

006-22-18-0020685-0

Ejemplos de configuración
Configuration examples
Exemples de configuration



GALOPÍN PLAYGROUNDS, S.L. se reserva el derecho de modificar sin previo aviso la información contenida en este documento.

GALOPÍN PLAYGROUNDS, S.L. reserves the right to change the information contained in this document without prior notice.

GALOPÍN PLAYGROUNDS, S.L. se réserve le droit de modifier ses produits sans préavis les informations contenues dans le présent document.