



3+



20



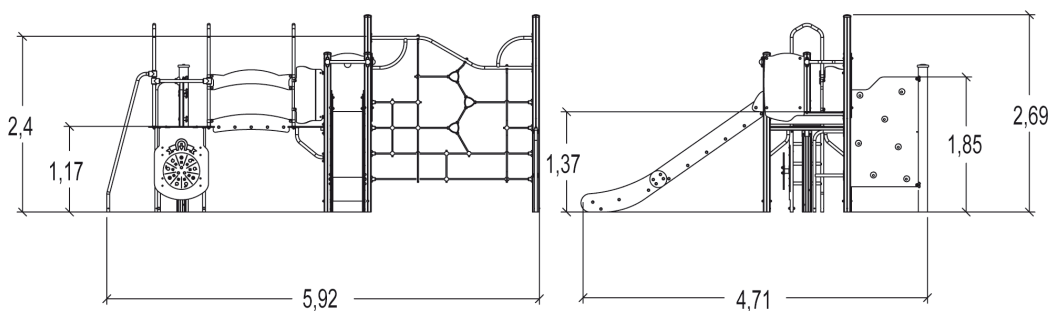
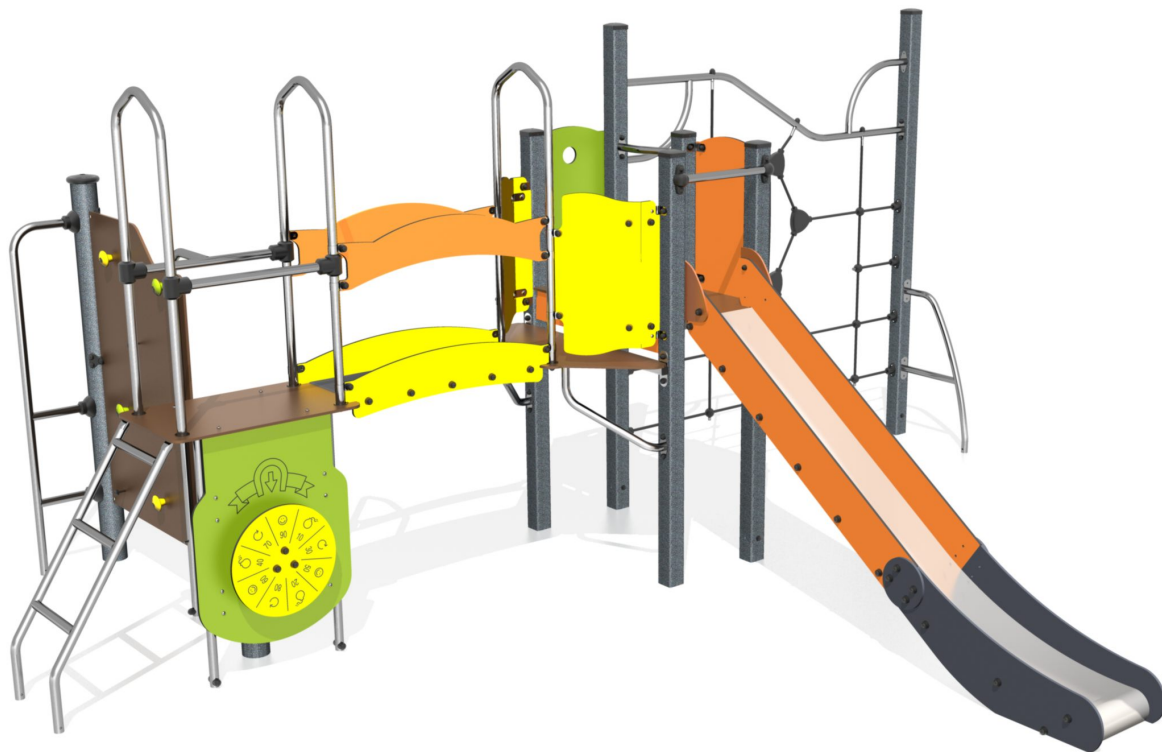
2,4m



1 = 5,92m
2 = 4,71m
3 = 2,7m



Discapacidad motriz
Discapacidad sensorial
Discapacidad mental



Funciones Lúdicas : 13

escalar



x1

deslizarse



x1

encontrarse



x3

manipular



x1

estimulación táctil



x1

trepar



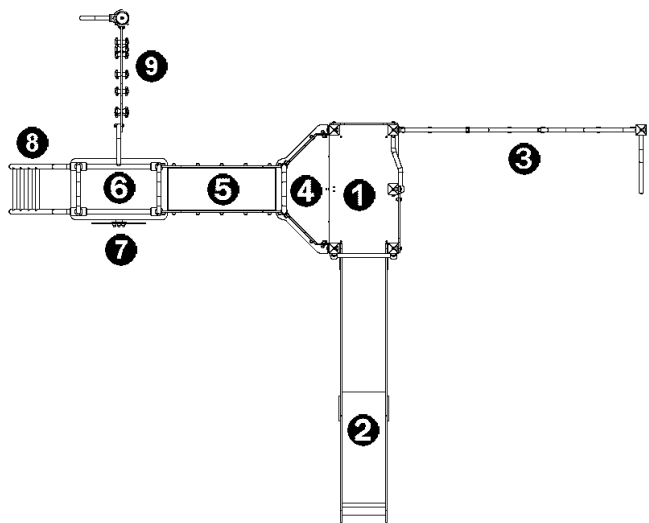
x4

atravesar



x2



Elementos constituyentes

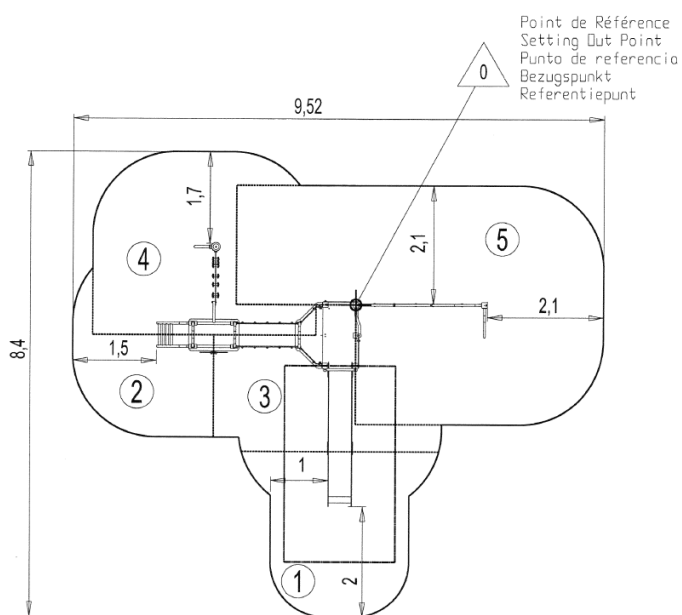


- 1 Plataforma rectangular
- 2 Tobogán
- 3 Red de trepa
- 4 Platform HT: 1.17m
- 5 Pasarela
- 6 Plataforma Al.: 1,17 m
- 7 Panel de lotería
- 8 Escalera inclinada
- 9 Pared de trepa

Instalación del equipamiento

Zona de impacto: Superficie de suelo mínima requerida

-  Zona de impacto
-  Espacio libre



1	1m	8m ²
2	1,17m	4,5m ²
3	1,37m	6,5m ²
4	1,8m	9,5m ²
5	2,4m	23m ²



2



19h00



0.45m³



51.5m²



456kg



46kg

EN

1176