



2-8



1



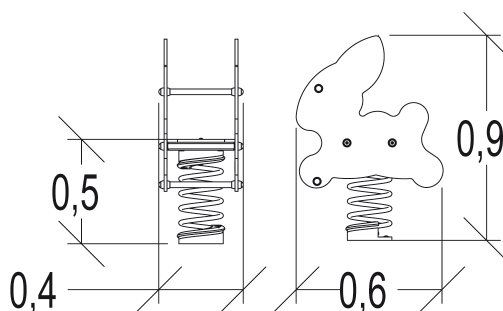
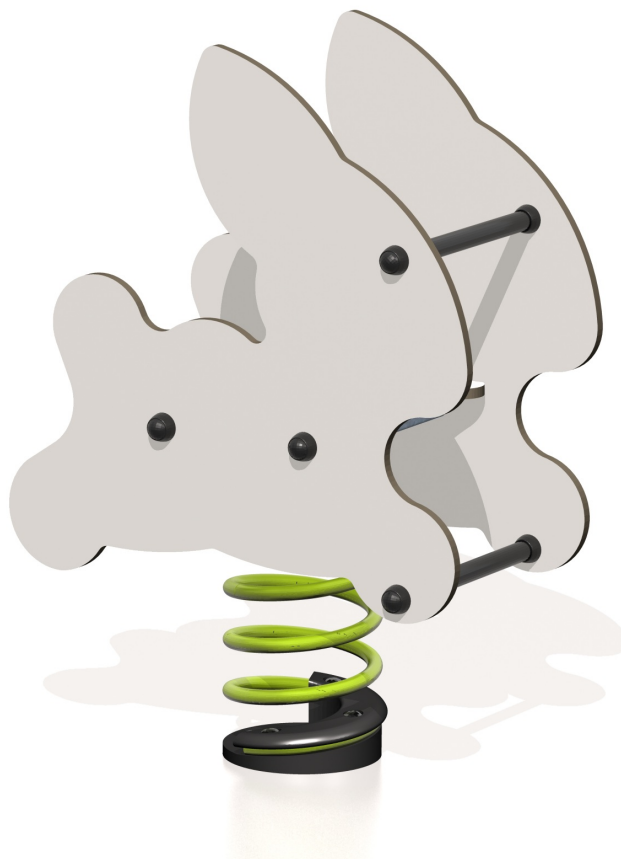
0,6m



1 = 0,65m  
2 = 0,37m  
3 = 0,9m



Discapacidad motriz  
Discapacidad sensorial  
Discapacidad mental



### Funciones Lúdicas : 3

imaginar



x1

columpiarse



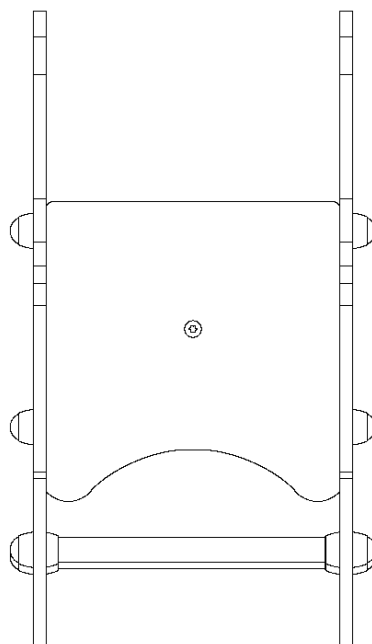
x1

equilibrio





x1

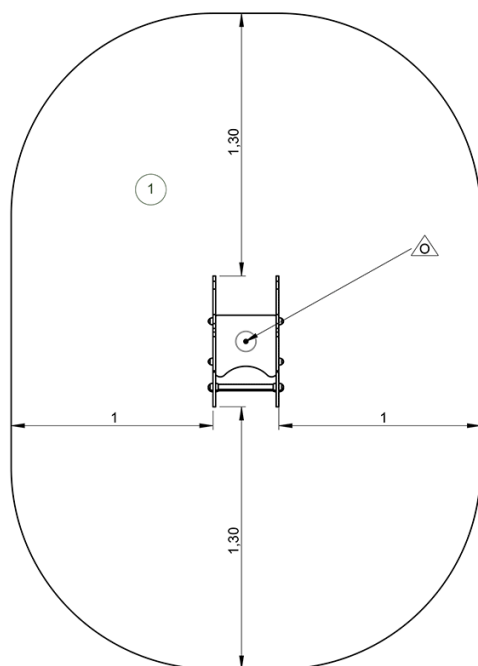
## Elementos constituyentes



## Instalación del equipamiento

Zona de impacto: Superficie de suelo mínima requerida

-  Zona de impacto
-  Espacio libre



1	0,6m	7m <sup>2</sup>
---	------	-----------------



1



01h00



0m<sup>3</sup>



7m<sup>2</sup>



31kg



11kg

