

RECYCLING

UP6PCG UP6PCY UP6PCB UP6PCM



> Opcional

Ref. UP6PC

TITAN puerta y cenicero

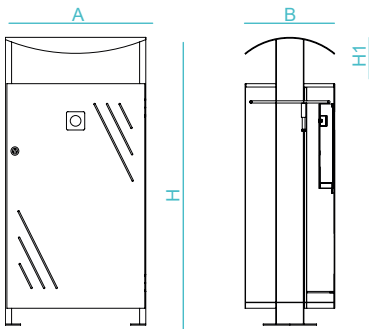
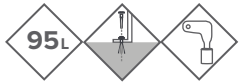


SIT
MOBILIARIO URBANO



CARACTERÍSTICAS

- Fabricación:** Cubeta y tapa en acero zincado. Sistema interior con aro sujeta-bolsas, tapa superior y puerta frontal. Cenicero incorporado y desmontable.
- Acabado:** Imprimación epoxi y pintura poliéster en polvo color martelé negro.
- Instalación:** Fijación al suelo mediante 4 tornillos Ø10, no suministrados.



REF.	A	B	H	H1
UP6PC	500mm	319mm	1025mm	165mm



NOVATILU

+34 961 401 000
info@novatilu.com

NOVATILU se reserva el derecho de realizar modificaciones a sus productos sin previo aviso