



14+



15



1,9m



1 = 6,03m

2 = 4,7m

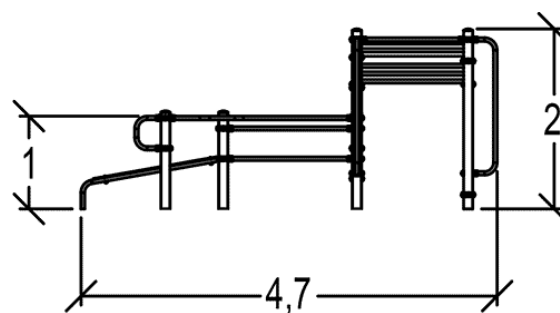
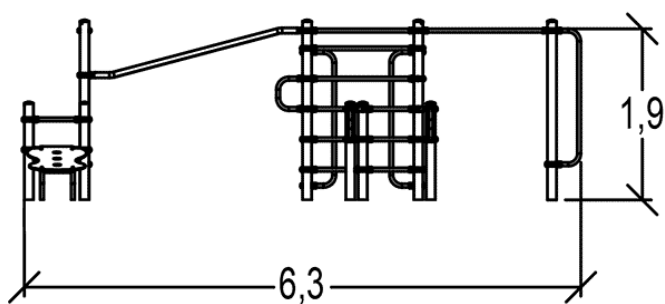
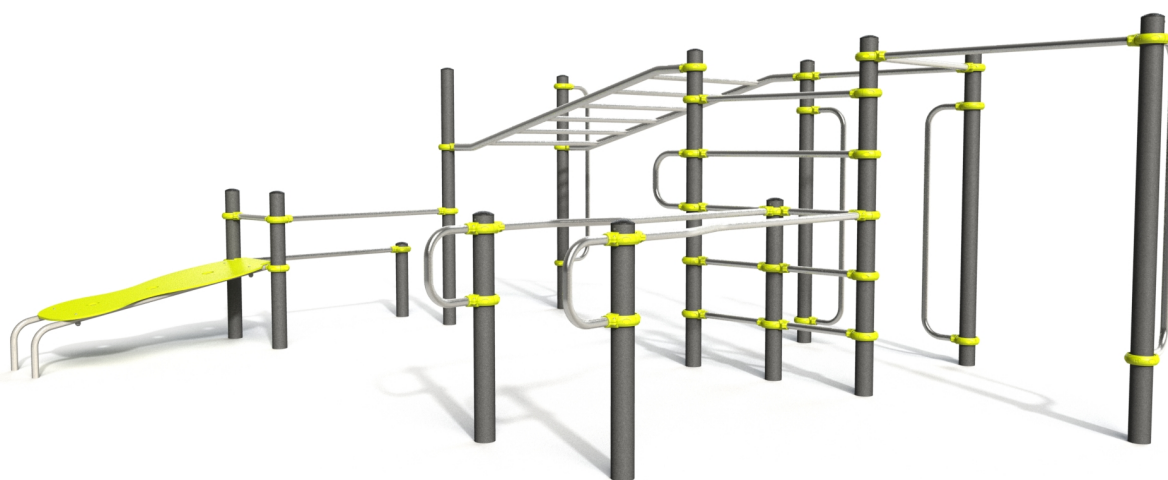
3 = 2m



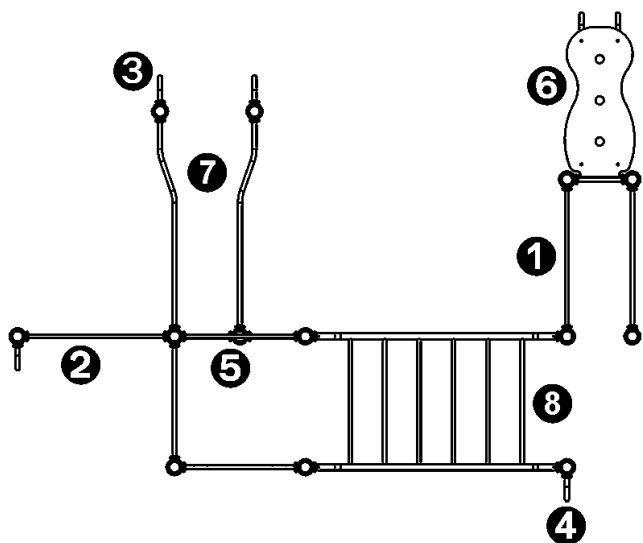
Discapacidad motriz

Discapacidad sensorial

Discapacidad mental



## Elementos constituyentes

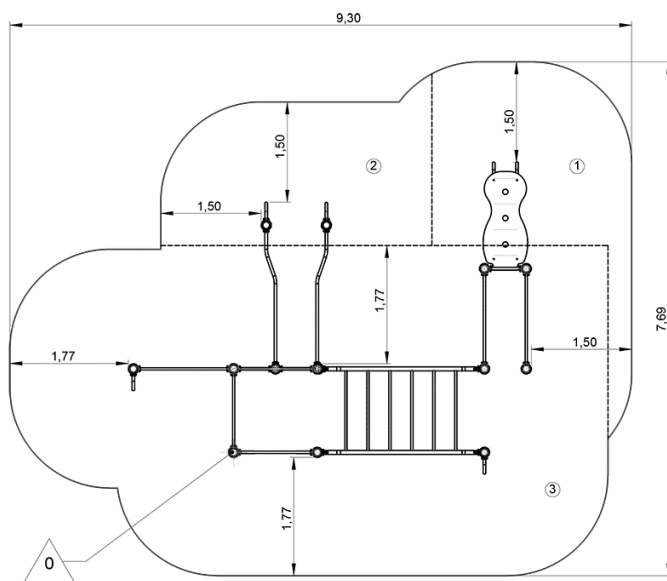


- 1 Horizontal bar L:1.25m
- 2 Horizontal bar 2.40m
- 3 Inclusive handle
- 4 Vertical handles
- 5 Wall bars
- 6 Full abbs unit
- 7 Inclusive parallel bar
- 8 Inclined horizontal ladder curved for inclusiveness

## Instalación del equipamiento

Zona de impacto: Superficie de suelo mínima requerida

- Zona de impacto
- Espacio libre



1	1m	9m <sup>2</sup>
2	1,1m	8,5m <sup>2</sup>
3	1,9m	40m <sup>2</sup>



2

06h00

2.1m<sup>3</sup>

57m<sup>2</sup>

389kg

27kg

EN

16 630