



Ref. PCL10

# ARCO



USUARIOS



+3 años



1,25 m



35 m<sup>2</sup>



COLUMPIARSE



COMUNICARSE

## CARACTERÍSTICAS

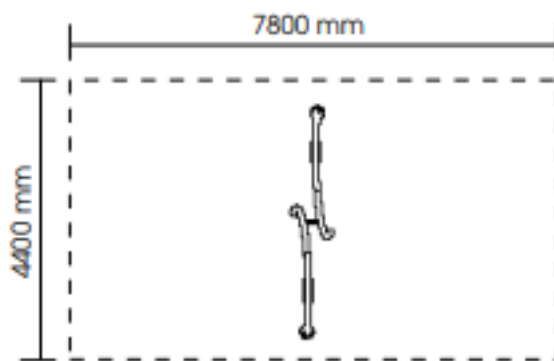
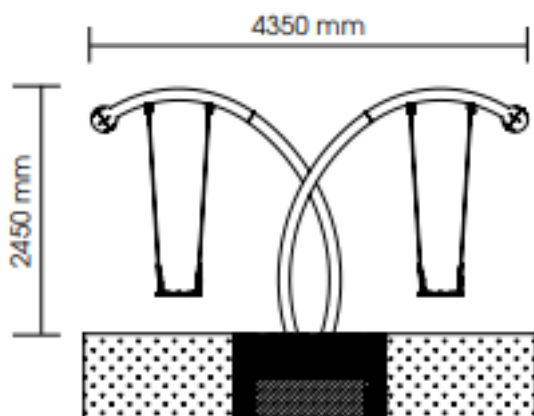
**PLÁSTICO** Caucho (EPDM), en masa, superficie y granulado.

**METAL** Acero inoxidable AISI-304.  
Acero doble protección, con gran resistencia a la abrasión, la corrosión, los químicos y las manchas, muy resistente a la intemperie.

**CADENA** Acero inoxidable 1,80m.

**TORNILLERÍA** Tornillería electro galvanizada y de acero inoxidable calidad 8.8 DIN267, AISI-304.

Medidas expresadas en milímetros



**NOVATILU**

+34 961 401 000  
info@novatilu.com

NOVATILU se reserva el derecho de realizar modificaciones a sus productos sin previo aviso