



4+



2



1m



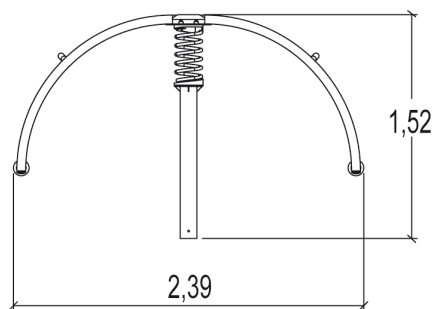
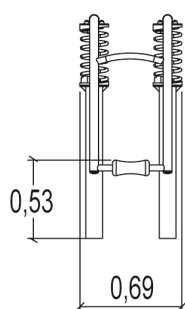
1 = 2,39m
2 = 0,69m
3 = 1,52m



Discapacidad motriz
Discapacidad sensorial
Discapacidad mental



Favorecer una instalación en suelos fluidos.



Funciones Lúdicas : 4

imaginar



x1

encontrarse



x1

columpiarse



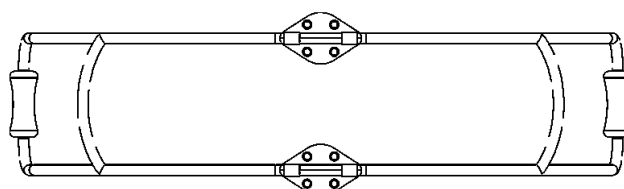
x1

equilibrio





x1

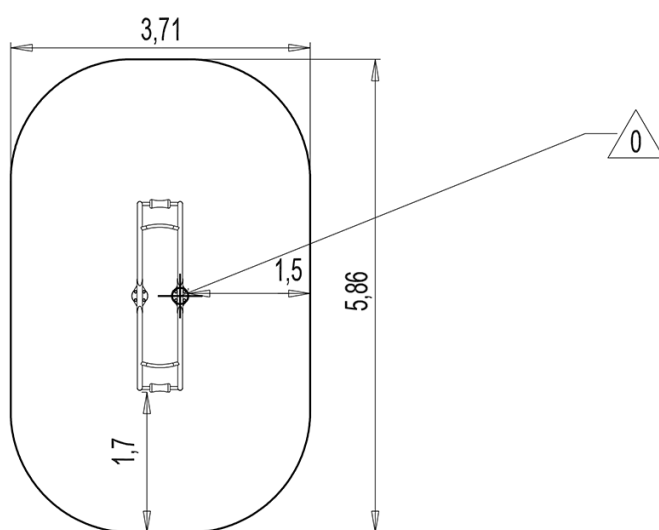
Elementos constituyentes





Instalación del equipamiento

Zona de impacto: Superficie de suelo mínima requerida

-  Zona de impacto
-  Espacio libre



1	 1m	 20m ²
---	--	--



2



04h00



0.35m³



20m²



106kg



59kg

