



1+



3



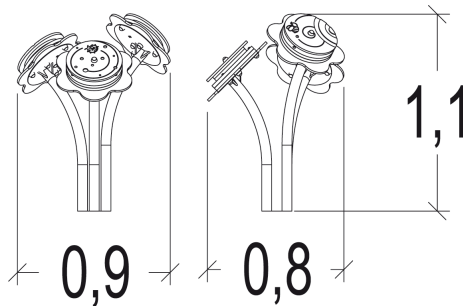
0m



1 = 0,9m
2 = 0,8m
3 = 1,2m



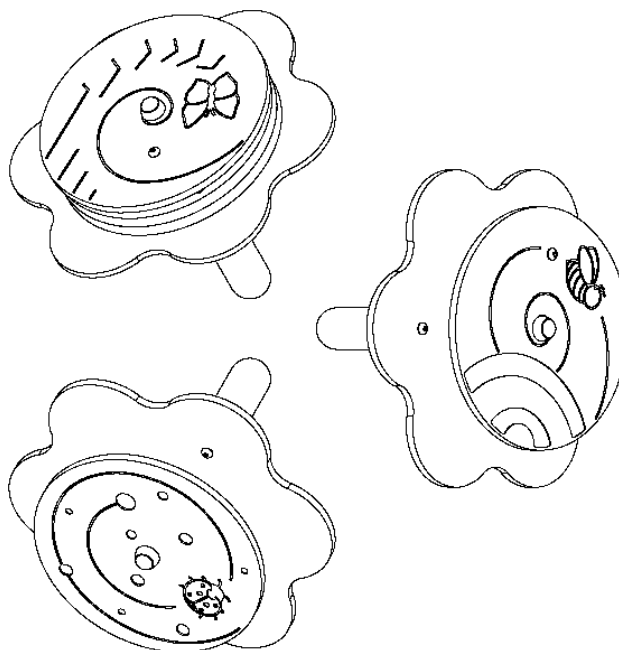
Discapacidad motriz
Discapacidad sensorial
Discapacidad mental



Funciones Lúdicas : 5



encontrarse	manipular	estimulación sonora	estimulación táctil	estimulación visual
x1	x1	x1	x1	x1

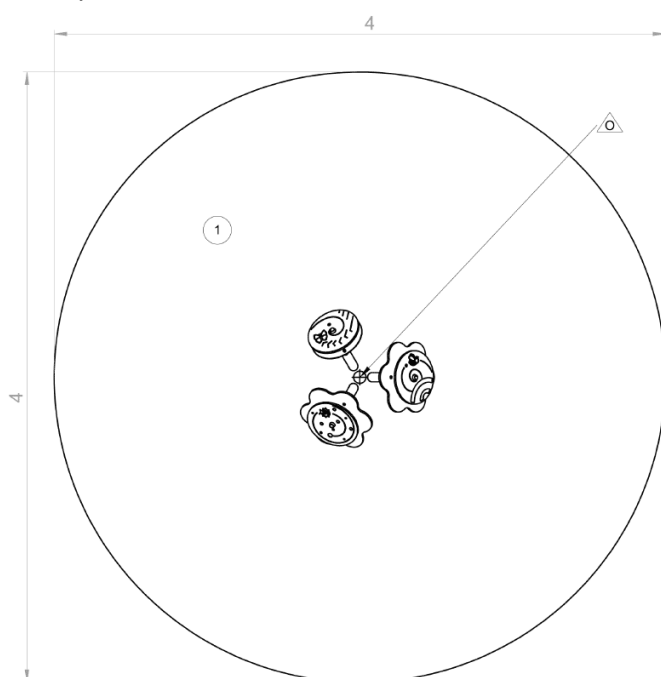
Elementos constituyentes





Instalación del equipamiento

Zona de impacto: Superficie de suelo mínima requerida

-  Zona de impacto
-  Espacio libre



1	 0m	 12,5m ²
---	--	--



2



1h00



0.07m³



12.5m²



46kg



45kg

