



0.5+



20



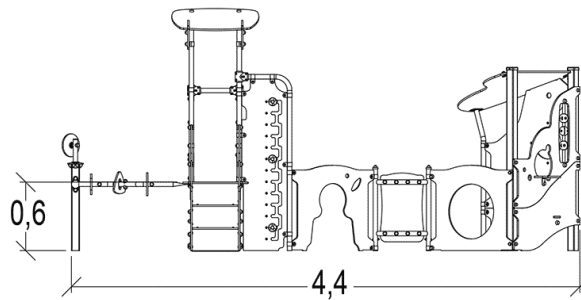
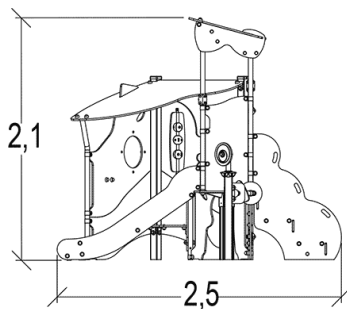
1m



1 = 4,57m  
2 = 2,48m  
3 = 2,12m



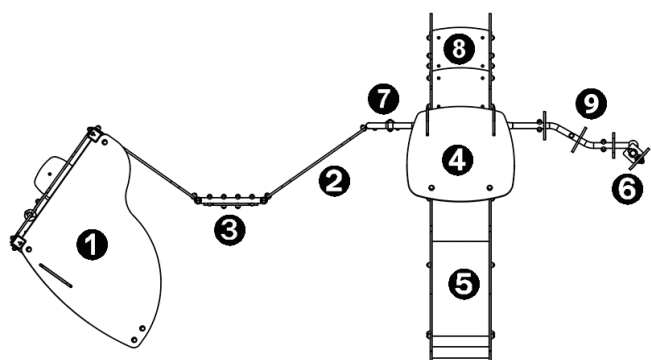
Discapacidad motriz  
Discapacidad sensorial  
Discapacidad mental



**Funciones Lúdicas : 26**

imaginar	deslizarse	encontrarse	descansar	manipular	trepar	refugiarse	reflexionar
x1	x1	x2	x1	x4	x2	x2	x3
estimulación táctil	estimulación visual	trepar	atravesar				
x3	x4	x1	x2				

## Elementos constituyentes

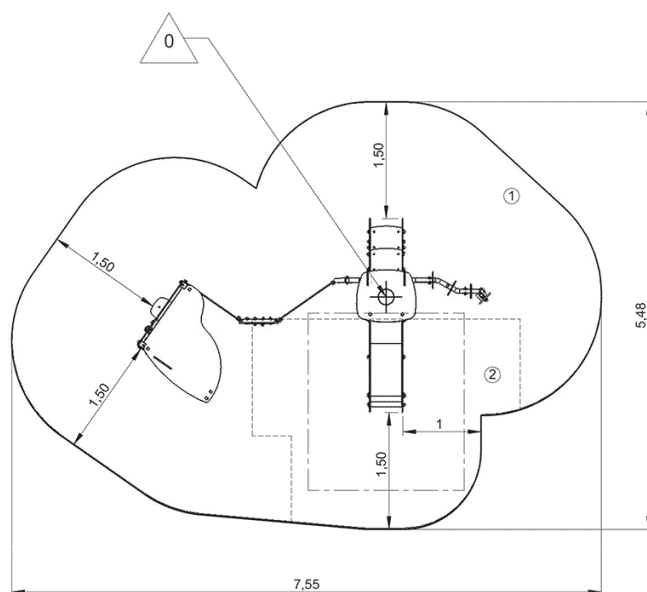


- 1 Corner Diabolo
- 2 Panneau Silhouette
- 3 Panneau Météo
- 4 Plataforma Al.: 0,6 m
- 5 Tobogán Al.: 0,6 m
- 6 Disque chromatique
- 7 Diabolo Baby Height Gauge
- 8 Baby access steps
- 9 "The colour rail"

## Instalación del equipamiento

Zona de impacto: Superficie de suelo mínima requerida

- Zona de impacto
- Espacio libre



1	0,6m	23m <sup>2</sup>
2	1m	8m <sup>2</sup>



2

07h00

0.32m<sup>3</sup>

31m<sup>2</sup>

263kg

22kg

EN

1176