



2+



8



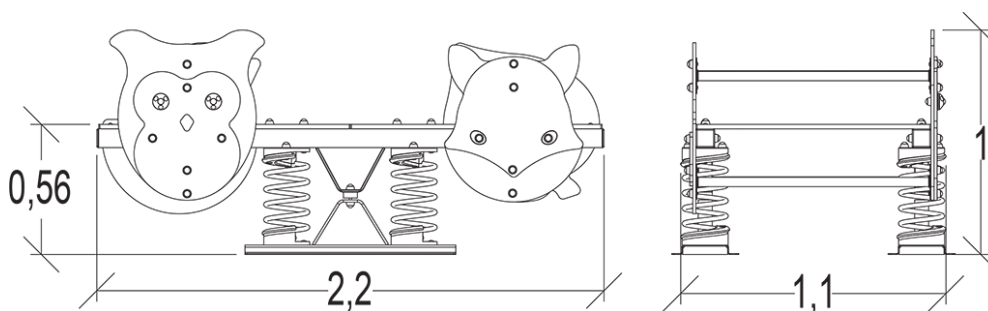
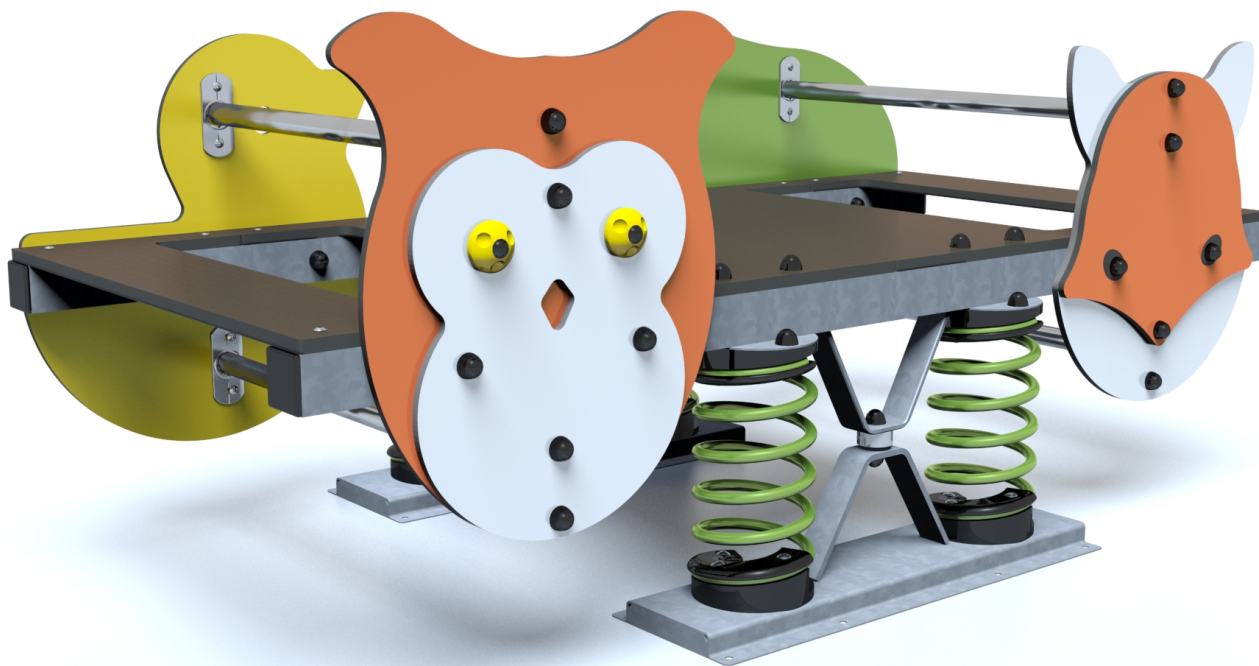
0,6m



1 = 2,2m
2 = 1,1m
3 = 1m



Discapacidad motriz
Discapacidad sensorial
Discapacidad mental



Funciones Lúdicas : 5

imaginar



x1

encontrarse



x1

descansar



x1

columpiarse



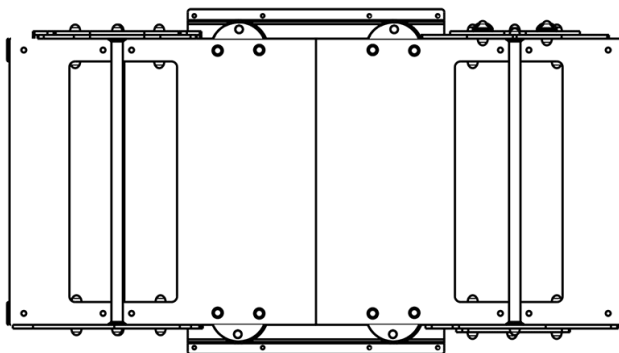
x1

equilibrio



x1

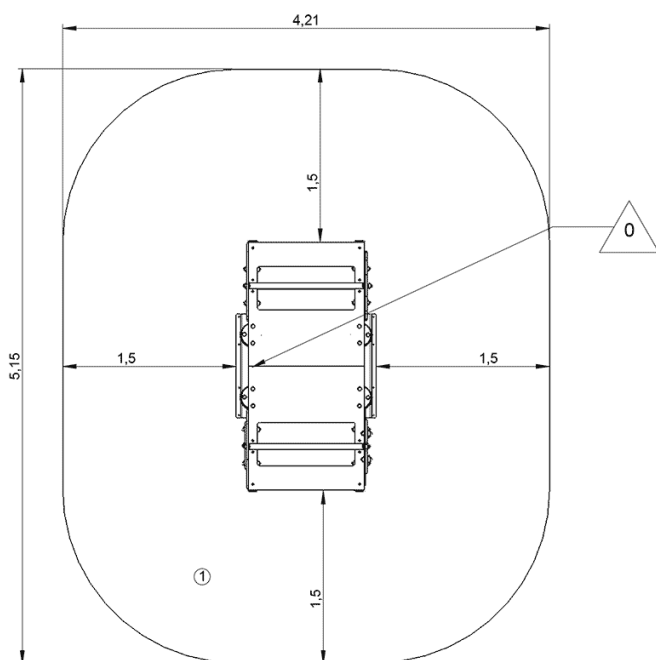
Elementos constituyentes



Instalación del equipamiento

Zona de impacto: Superficie de suelo mínima requerida

- Zona de impacto
- Espacio libre



1	 0,6m	 20m ²
---	----------	----------------------



2



04h00



0m³



20m²



193kg



39kg

