
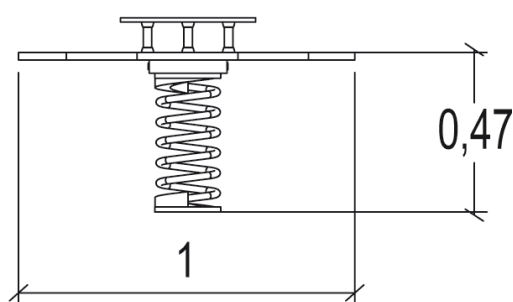
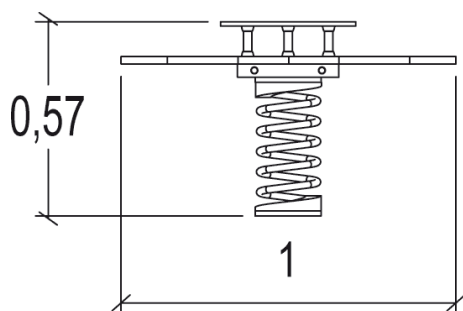
 2+
 4
 0,6m


 1 = 0,99m
 2 = 0,99m
 3 = 0,58m



Discapacidad motriz
 Discapacidad sensorial
 Discapacidad mental



Funciones Lúdicas : 4

imaginar



x1

encontrarse



x1

columpiarse



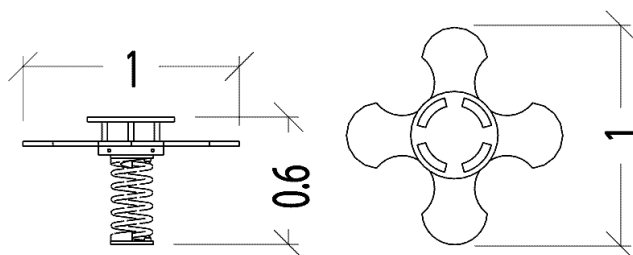
x1

equilibrio





x1

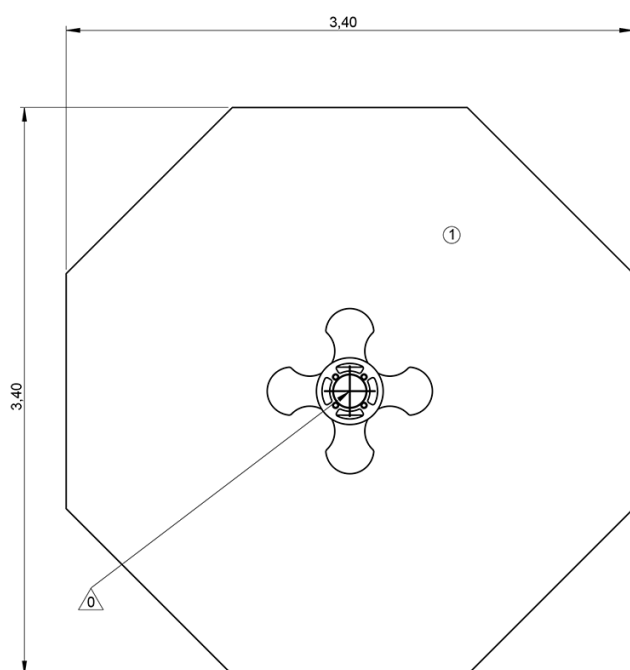
Elementos constituyentes





Instalación del equipamiento

Zona de impacto: Superficie de suelo mínima requerida

-  Zona de impacto
-  Espacio libre



		
1	0,6m	9,5m ²



1

01h00

0m³

9.5m²

32kg

11kg

EN

1176