



3+



6



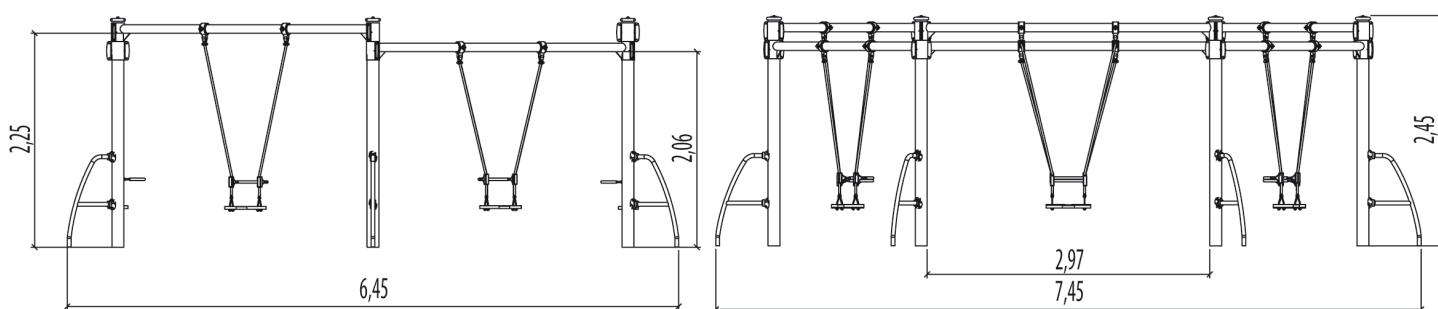
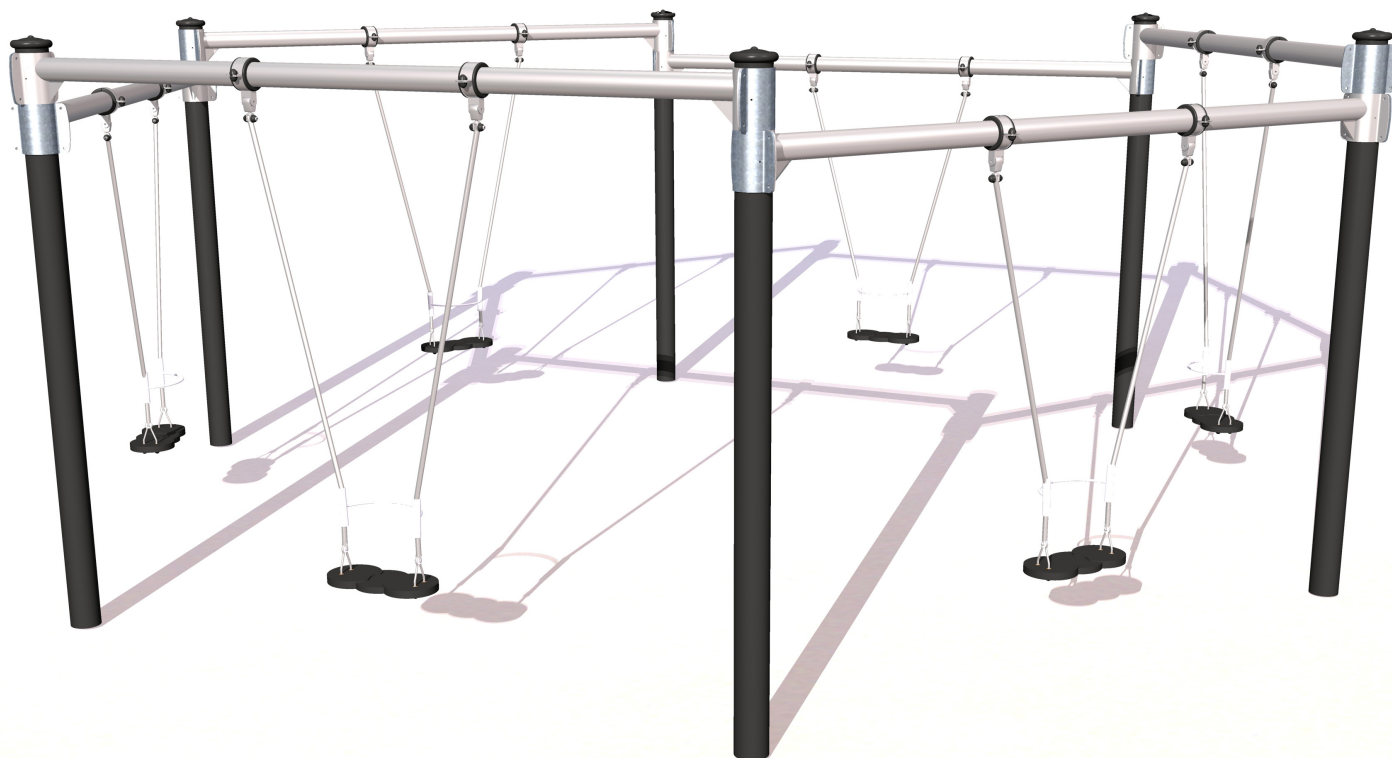
1,4m



1 = 6,45m  
2 = 7,45m  
3 = 2,45m



Discapacidad motriz  
Discapacidad sensorial  
Discapacidad mental



## Funciones Lúdicas : 2

encontrarse

columpiarse

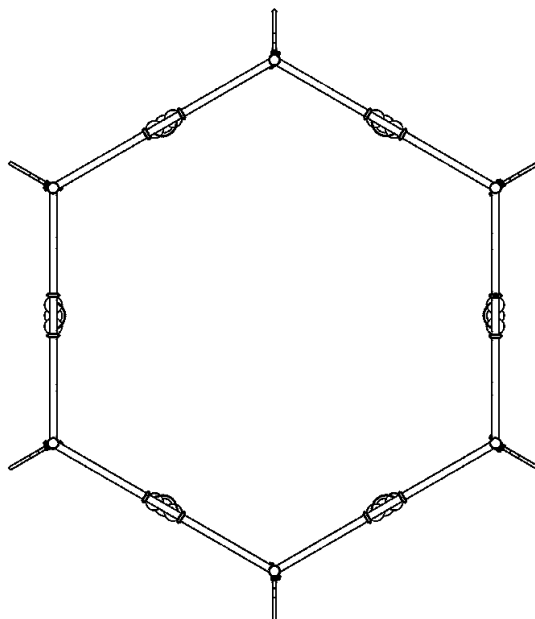


x1





x1

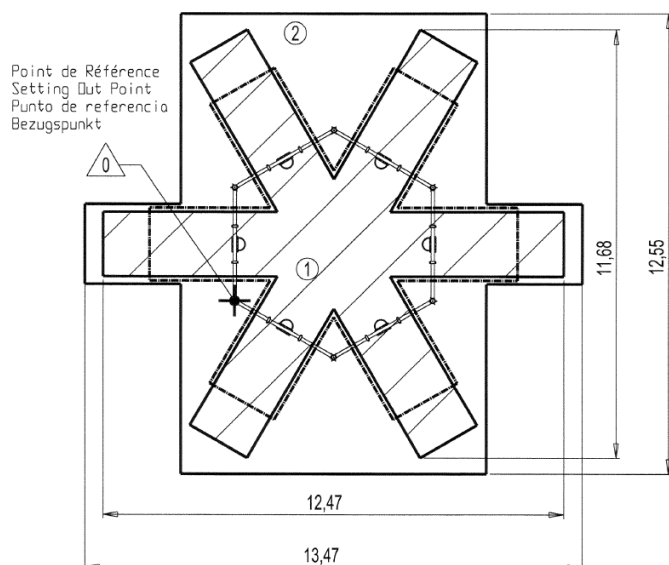
## Elementos constituyentes



## Instalación del equipamiento

Zona de impacto: Superficie de suelo mínima requerida

-  Zona de impacto
-  Espacio libre



1	1,4m	58,5m <sup>2</sup>
2	1,4m	115,5m <sup>2</sup>



2



03h30



0.54m<sup>3</sup>



58.5m<sup>2</sup>



374kg



35kg

EN

1176