



TAMBORES
Drums
Tambours

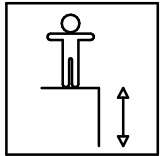
TAMB05

1 / 4

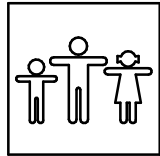
037-17-0014165-3

Fabricado por / Made by / Fabriqué par GALOPÍN PLAYGROUNDS, S.L.

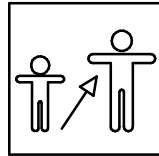
ESPECIFICACIONES/ SPECIFICATIONS/ SPÉCIFICATIONS:



82 cm



5 u.



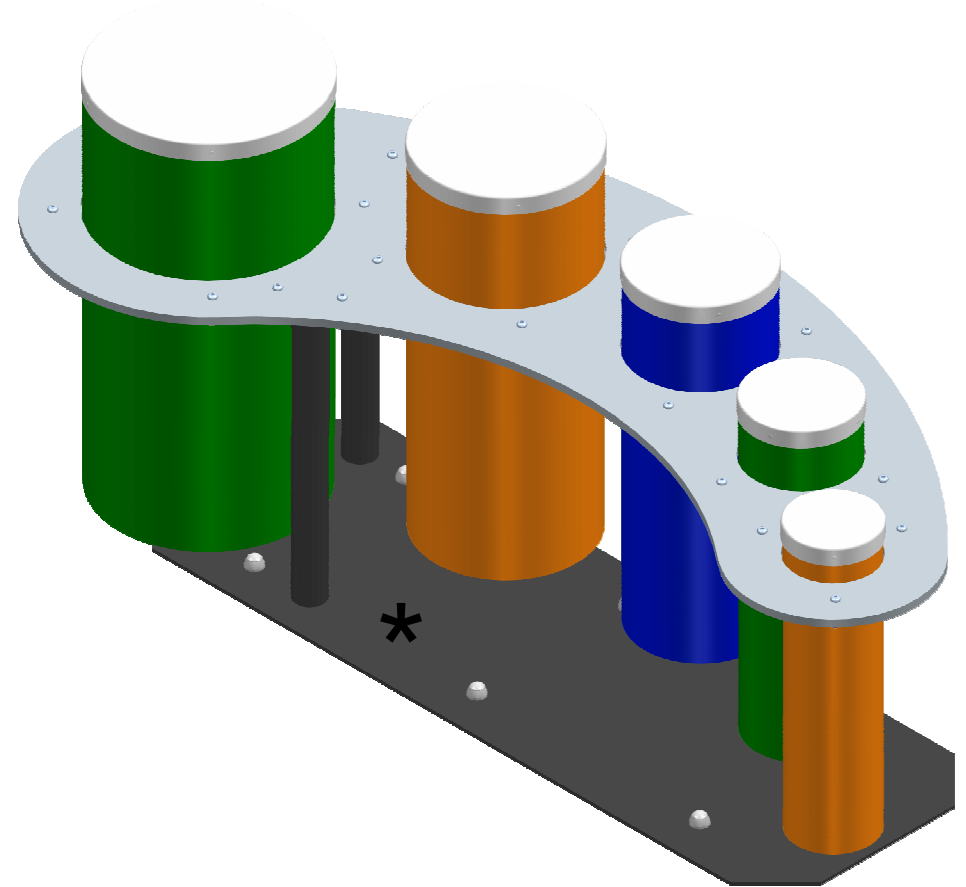
+4

Dimensiones de pieza mas grande/Maximum dimensions of parts/ Dimensions maximum de la pièce:

190x85x82 cm.

Peso pieza mas pesada/Maximum weight of parts/ Poids maximum de la pièce:

79 kg



FUNCIONES LÚDICAS
PLAYFUL ACTIVITIES
ACTIVITÉS LUDIQUES



TAMBORES Drums Tambours

TAMB05

2 / 4

037-17-0014165-3

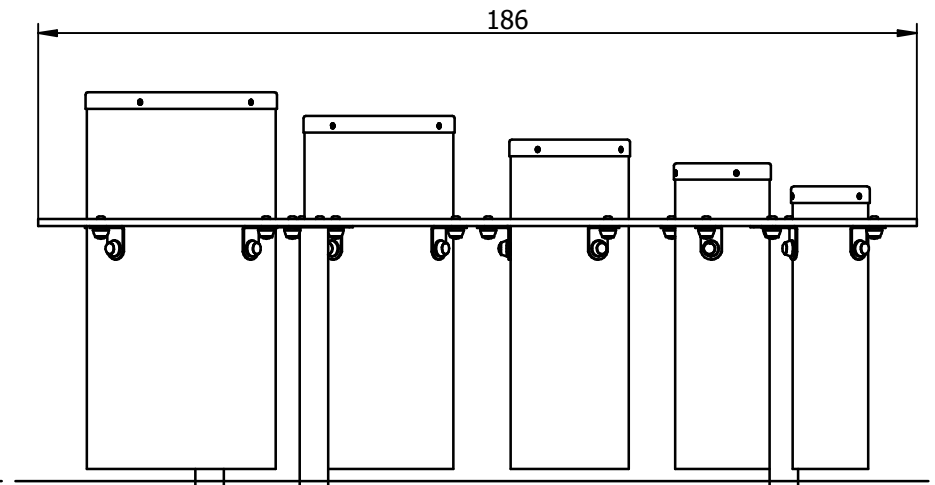
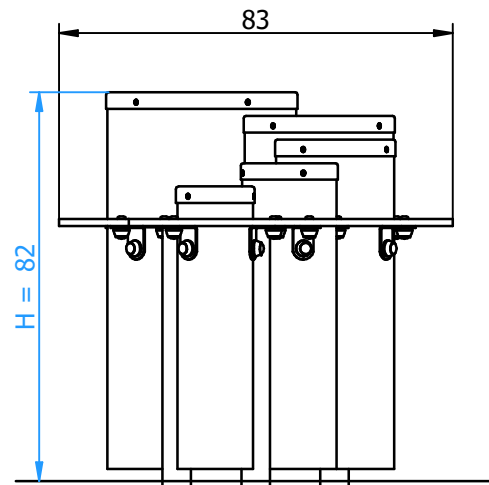
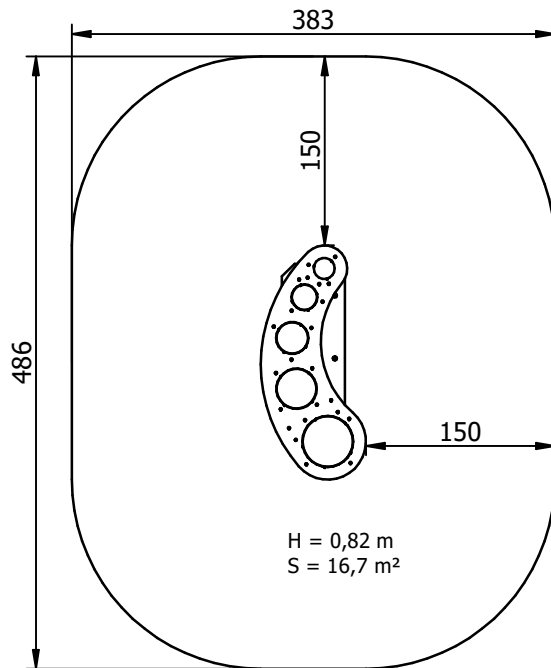
Zona de impacto/ Impact zone/ Zone d'impact:

Superficie de seguridad requerida y revestimientos del suelo según la norma EN1176-1 y DIN33942.

Safety surface required and floor covering according to the standard EN 1176-1 and DIN33942.

Zone de sécurité et revêtement du sol conforme à la norme EN 1176-1 et DIN33942.

DIMENSIONES GENERALES/ GENERAL DIMENSIONS/ DIMENSIONS GÉNÉRALES
TOLERANCIAS/ TOLERANCES/ TOLERANCES: +3%



INSTALACIÓN/ INSTALLATION/ INSTALLATION:

Tipos de cimentación/ Types of foundation/ Types de fondation: SB / SD

Disponibilidad de repuestos/ Availability of replacement parts/ Disponibilité de pièces de remplacement: 10 años/ 10 years/ 10 années



3 h.

TAMBORES

Drums

Tambours

TAMB05

3 / 4

037-17-0014165-3

DESCRIPCIÓN MATERIALES:

Paneles: HPL 15mm.

Piezas de plástico: PVC, policarbonato y poliamida.

Piezas metálicas: Acero al carbono S-235, con una protección frente a la categoría de corrosividad atmosférica C4 según lo establecido en la UNE-EN-ISO 12944 y aluminio.

Tornillería: Acero calidad 8.8 DIN267 y AISI-304.

MATERIAL DESCRIPTION:

Panels: 15mm.

Plastic Parts: PVC, polycarbonate and polyamide.

Metallic Parts: Carbon steel S-235, with a protection against atmospheric corrosion category C4 according to UNE-EN-ISO 12944 and aluminum.

Fixings: Steel conforming to 8.8 DIN267 and AISI-304.

DESCRIPTION MATÉRIELS:

Panneaux: 15mm HPL.

Pièces de plastique: PVC, le polycarbonate et le polyamide.

Pièces métalliques: Acier au carbone S-235, avec une protection contre la corrosion atmosphérique de catégorie C4 selon la norme UNE-EN-ISO 12944 et de l'aluminium.

Visserie: Acier qualité 8.8 DIN267 et AISI-304.

GALOPÍN PLAYGROUNDS, S.L. se reserva el derecho de modificar sin previo aviso la información contenida en este documento.

GALOPÍN PLAYGROUNDS, S.L. reserves the right to change the information contained in this document without prior notice.

GALOPÍN PLAYGROUNDS, S.L. se réserve le droit de modifier ses produits sans préavis les informations contenues dans le présent document.

TAMBORES

Drums

Tambours

TAMB05

4 / 4

037-17-0014165-3

PLAN DE MANTENIMIENTO:

Semanalmente comprobar de forma visual el estado general del juego, asegurando que no haya roturas o desperfectos peligrosos para los usuarios.

Mensualmente asegurar que la estabilidad estructural del juego sea la misma del primer día.

Verificar el estado de toda la tornillería.

Anualmente comprobar todas las cimentaciones.

MAINTENANCE:

Every week carry out a visual check on the general state of the element to make sure there are no breakages or damages to endanger users.

Every month ensure that the element is as structurally stable as when it was new.

Check the state of all the screw.

Every year check all ground fixings.

PLAN DE MAINTENANCE:

Chaque semaine vérifier visuellement l'état général du jeu, en s'assurant qu'il n'y ait rien de cassé ou de détérioré pouvant présenter un danger pour les usagers.

Chaque mois s'assurer que la stabilité structurelle du jeu soit identique à celle du premier jour.

Vérifier l'état de toute la visserie.

Chaque année vérifier toutes les fondations.

GALOPÍN PLAYGROUNDS, S.L. se reserva el derecho de modificar sin previo aviso la información contenida en este documento.

GALOPÍN PLAYGROUNDS, S.L. reserves the right to change the information contained in this document without prior notice.

GALOPÍN PLAYGROUNDS, S.L. se réserve le droit de modifier ses produits sans préavis les informations contenues dans le présent document.