



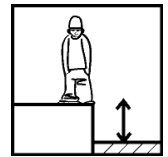
1=7.03m 2=5.41m 3=3.2m



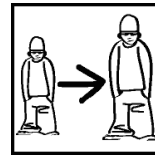
INFORMACIONES DIVERSAS



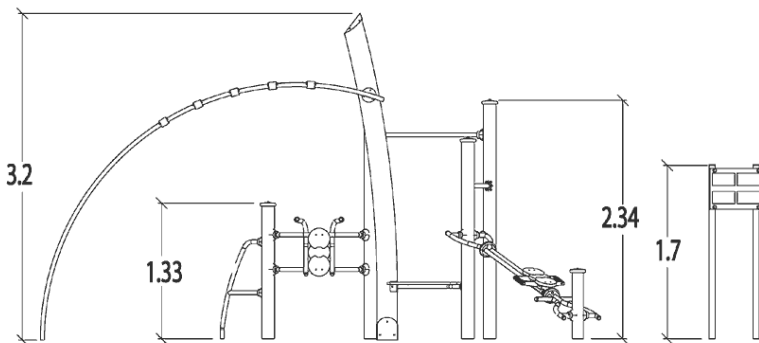
6 jugadores



HCL= 2m



10+

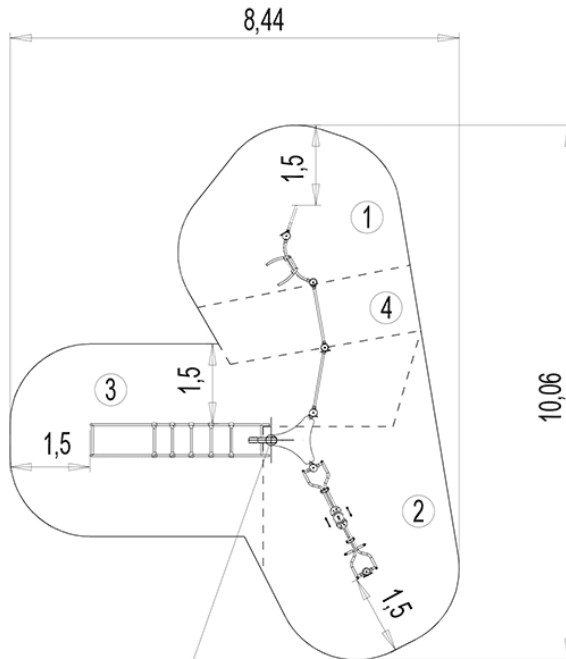


Instalación del equipamiento

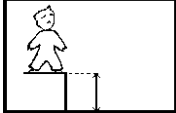
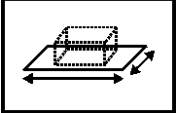
Zona de impacto: Superficie de suelo mínima requerida

 Zona de impacto

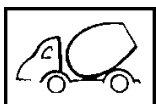
 Espacio libre



Point de Référence
Setting Out Point
Punto de referencia
Bezugspunkt
Referentiepunt

		
①	0m	11m ²
②	0.95m	15m ²
③	1.5m	20.5m ²
④	2m	5m ²

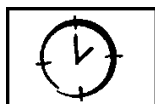
INSTALACIÓN



0.6m³

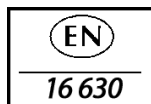


3



2h00

CERTIFICACIONES



Proludic
SPORT