



0.5+



12



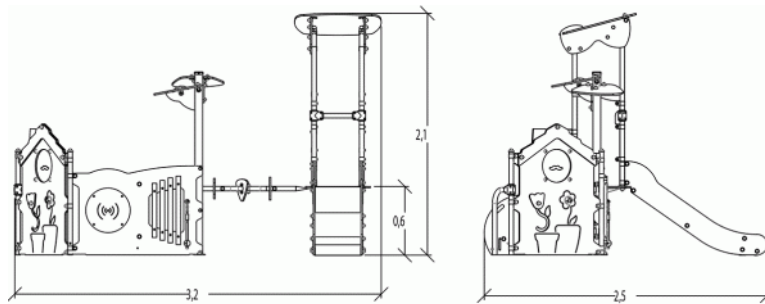
1m



1 = 2,12m
2 = 2,48m
3 = 3,22m



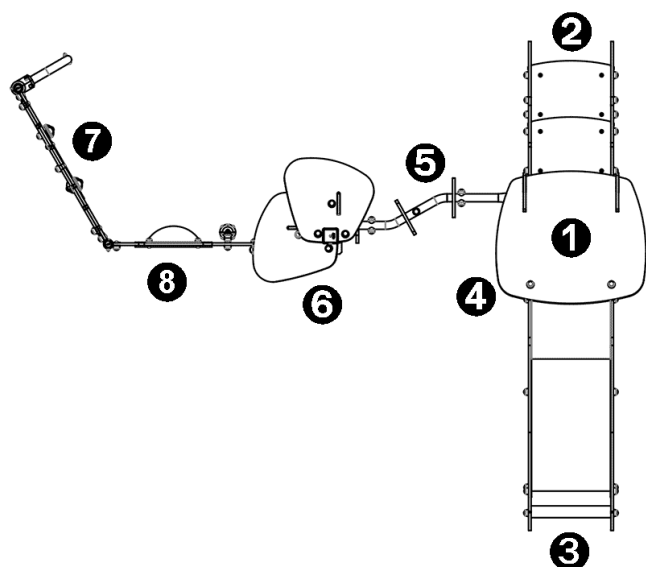
Discapacidad motriz
Discapacidad sensorial
Discapacidad mental



Funciones Lúdicas : 20

imaginar	deslizarse	encontrarse	manipular	refugiarse	reflexionar	estimulación sonora	estimulación táctil
x2	x1	x3	x3	x2	x1	x3	x2
estimulación visual	trepar						
x2	x1						

Elementos constituyentes

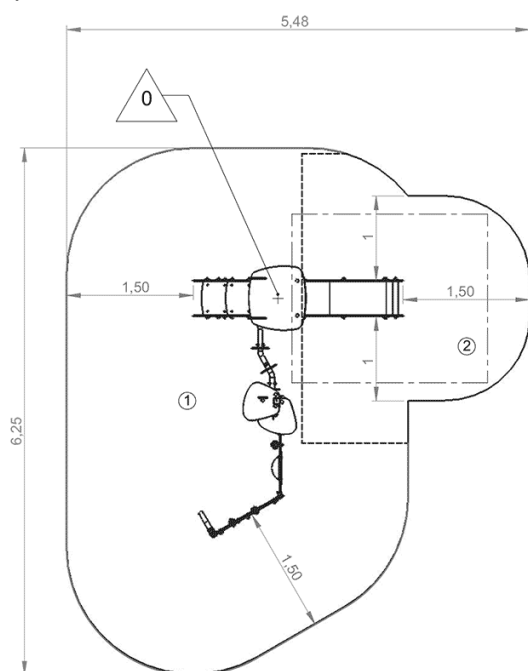


- 1 Plataforma Al.: 0,6 m
- 2 Baby access steps
- 3 Tobogán Al.: 0,6 m
- 4 Roof
- 5 "The colour rail"
- 6 Arbre Maisonnette
- 7 Panneau Haut Maisonnette
- 8 Panneau ludique orchestre

Instalación del equipamiento

Zona de impacto: Superficie de suelo mínima requerida

- Zona de impacto
- Espacio libre



1	0,6m	18m ²
2	1m	7,5m ²



2



02h30



0.25m³



25.5m²



192kg



22kg

