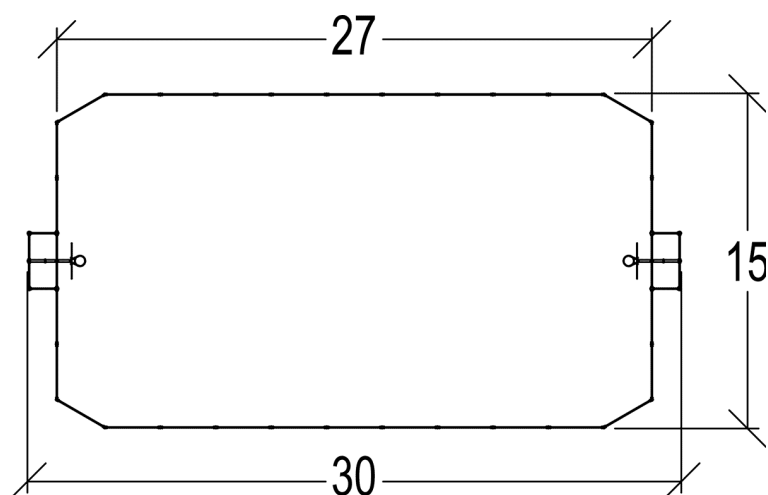
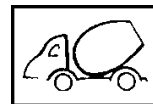




1=30.2m 2=15.2m 3=3.9m



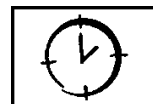
### INSTALACIÓN



3.8m<sup>3</sup>

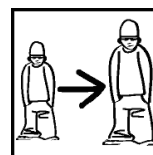


3



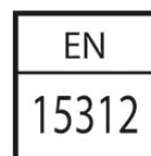
32h00

### INFORMACIONES DIVERSAS



6+

### CERTIFICACIONES



Peso del juego = 2168 kg

Elemento más pesado = 27 kg