



2+



6



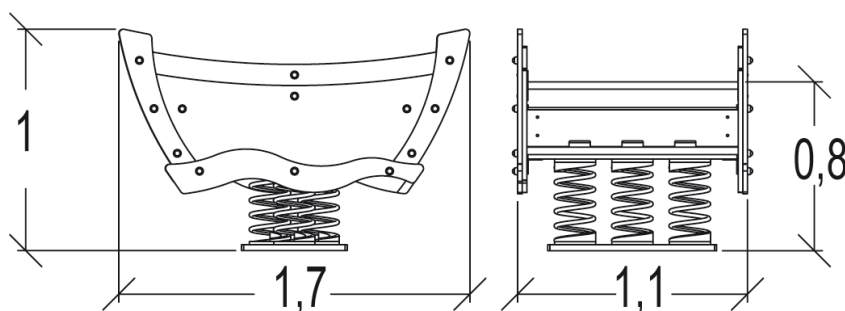
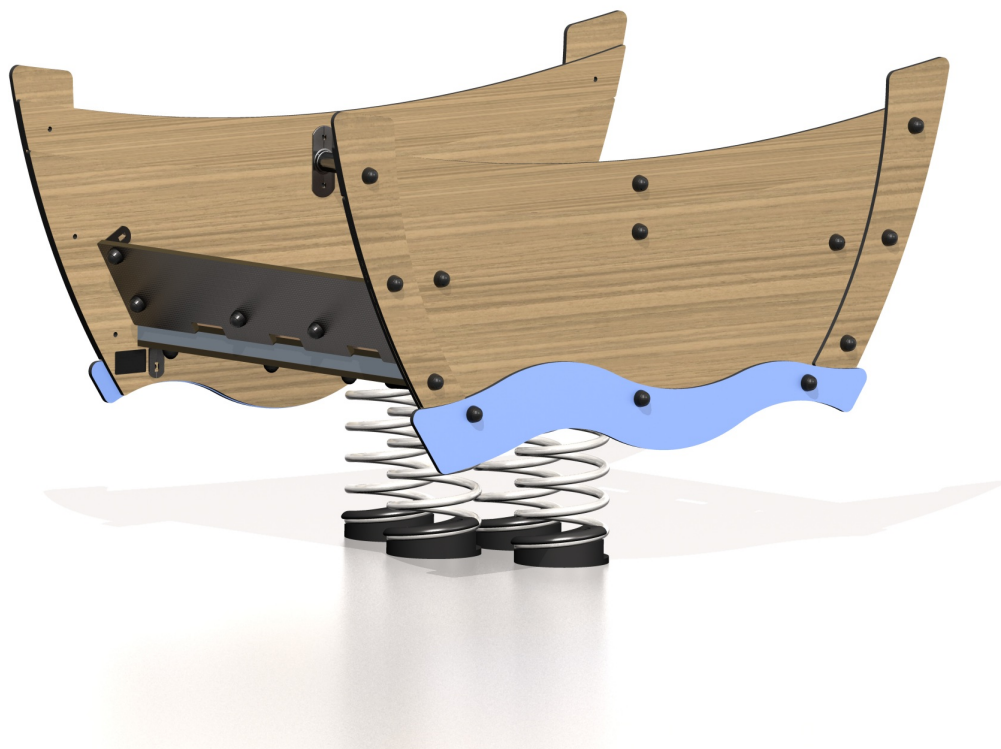
0,6m



1 = 1,7m  
2 = 1,1m  
3 = 1m



Discapacidad motriz  
Discapacidad sensorial  
Discapacidad mental



Funciones Lúdicas : 4

imaginar



x1

encontrarse



x1

columpiarse



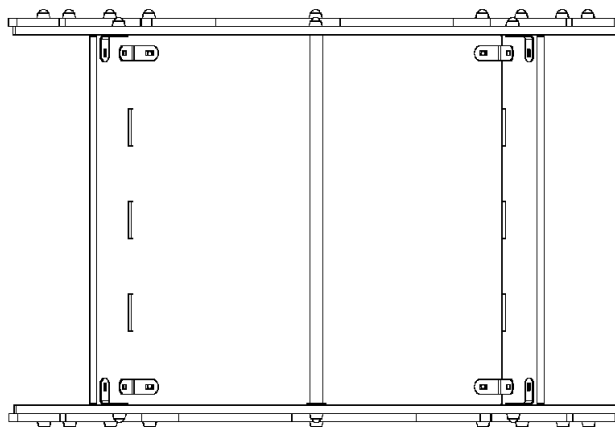
x1

equilibrio





x1

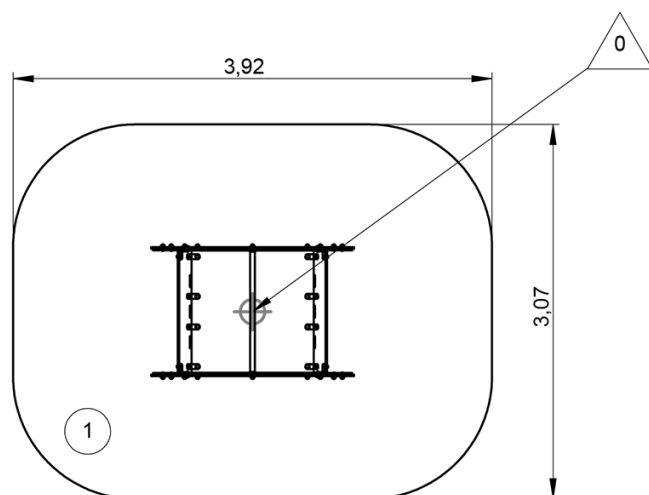
## Elementos constituyentes





## Instalación del equipamiento

Zona de impacto: Superficie de suelo mínima requerida

-  Zona de impacto
-  Espacio libre



1	 0,6m	 11,5m <sup>2</sup>
---	--	--



2



03h45



0m<sup>3</sup>



11.5m<sup>2</sup>



160kg



110kg

