



2+



1



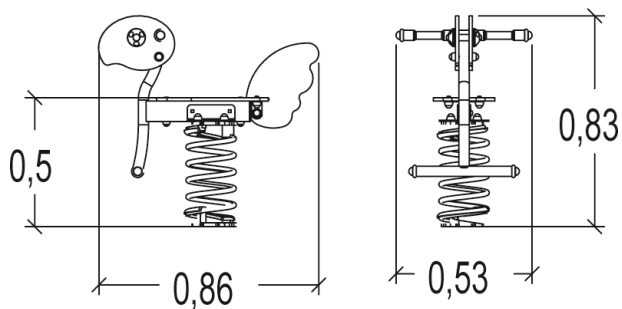
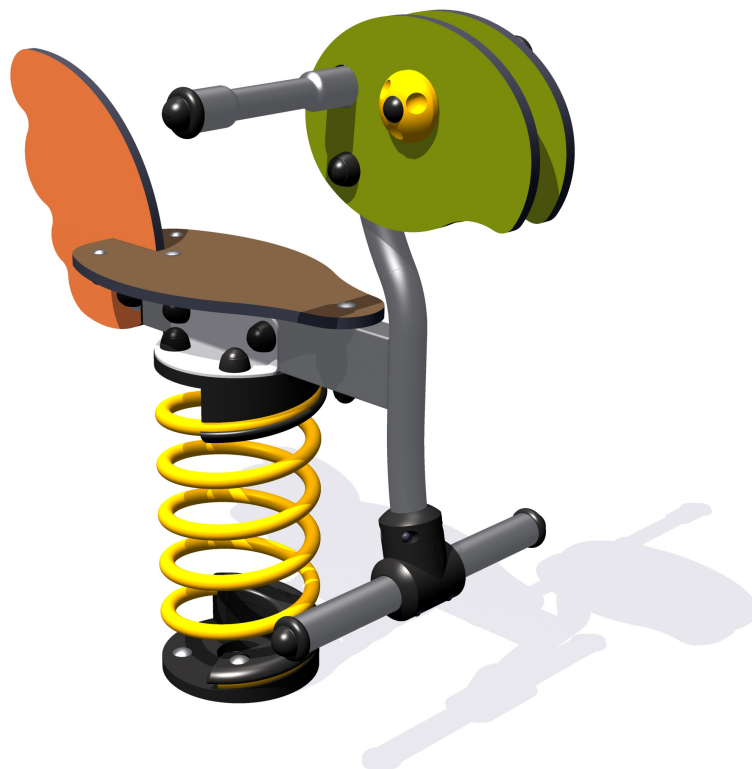
0,6m



1 = 0,86m  
2 = 0,53m  
3 = 0,83m



Discapacidad motriz  
Discapacidad sensorial  
Discapacidad mental



### Funciones Lúdicas : 3

imaginar



x1

columpiarse



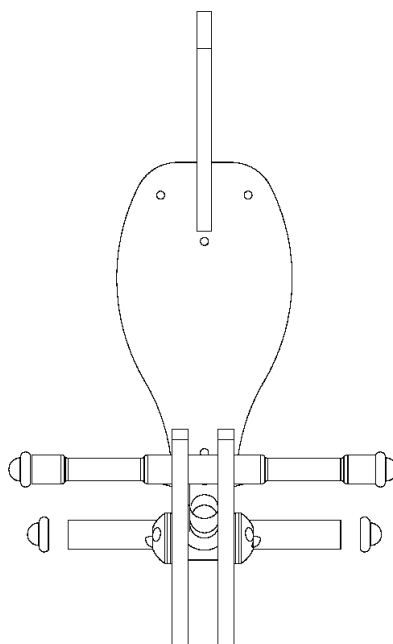
x1

equilibrio





x1

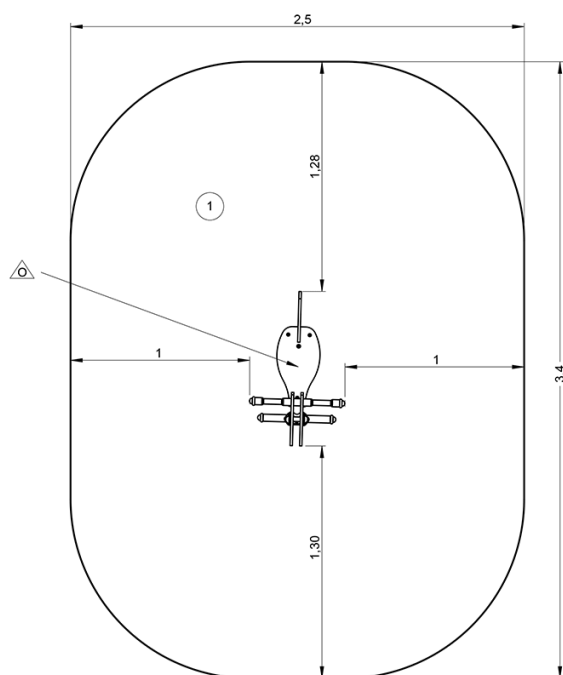
## Elementos constituyentes





## Instalación del equipamiento

Zona de impacto: Superficie de suelo mínima requerida

-  Zona de impacto
-  Espacio libre



1	 0,6m	 8m <sup>2</sup>
---	--	---



1



01h00



0m<sup>3</sup>



8m<sup>2</sup>



28kg



10kg

