



3+



20



2m



1 = 6,01m  
2 = 5,43m  
3 = 2,9m



Discapacidad motriz  
Discapacidad sensorial  
Discapacidad mental



### Funciones Lúdicas : 16

escalar



x2

deslizarse



x1

encontrarse



x2

descansar



x1

manipular



x2

columpiarse



x1

refugiarse



x2

trepar



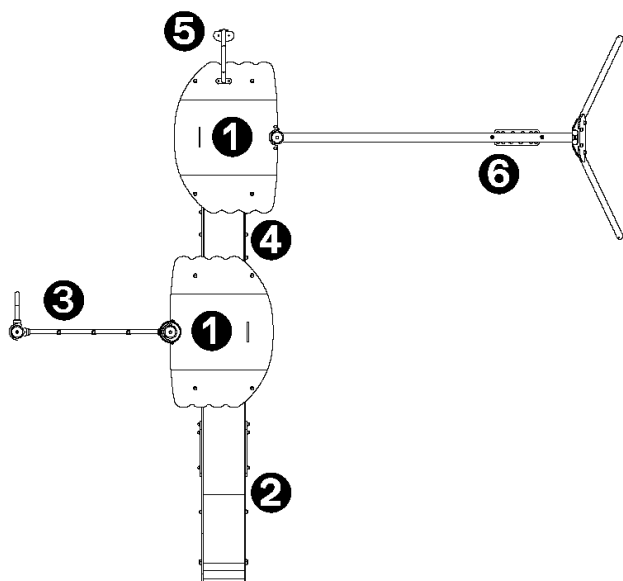
x3

atravesar



x2

## Elementos constituyentes

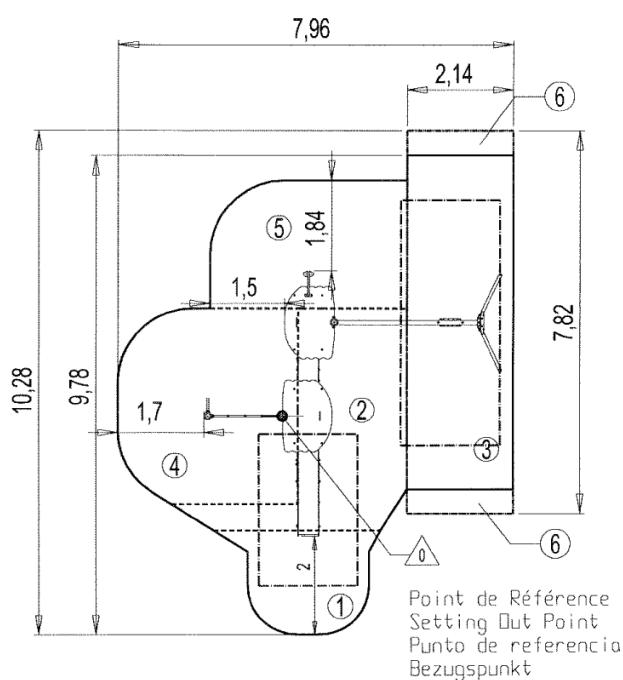


- 1 Torre Al.: 1,17 m
- 2 Tobogán Al.: 1,17 m
- 3 Red de trepa
- 4 Pasarela
- 5 Mástil cocotero
- 6 Columpio
- 7 Poste
- 8 Escalera de barras
- 9 Pared de trepa
- 10 Asiento
- 11 Panel para contar

## Instalación del equipamiento

Zona de impacto: Superficie de suelo mínima requerida

- Zona de impacto
- Espacio libre



| 1 | 1m    | 5,5m <sup>2</sup>  |
|---|-------|--------------------|
| 2 | 1,17m | 10,5m <sup>2</sup> |
| 3 | 1,4m  | 14,5m <sup>2</sup> |
| 4 | 1,8m  | 12m <sup>2</sup>   |
| 5 | 2m    | 11,5m <sup>2</sup> |
| 6 | <0,6m | 2m <sup>2</sup>    |



2

20h00

0.32m<sup>3</sup>

53.5m<sup>2</sup>

401kg

26kg

EN

1176