



2+



2



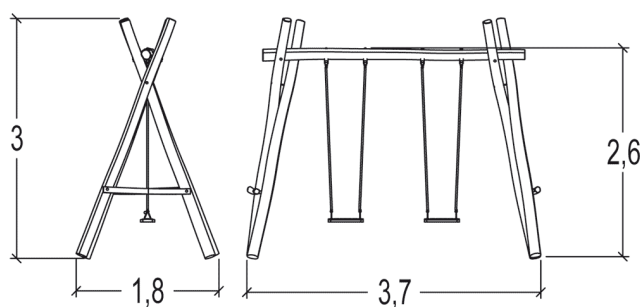
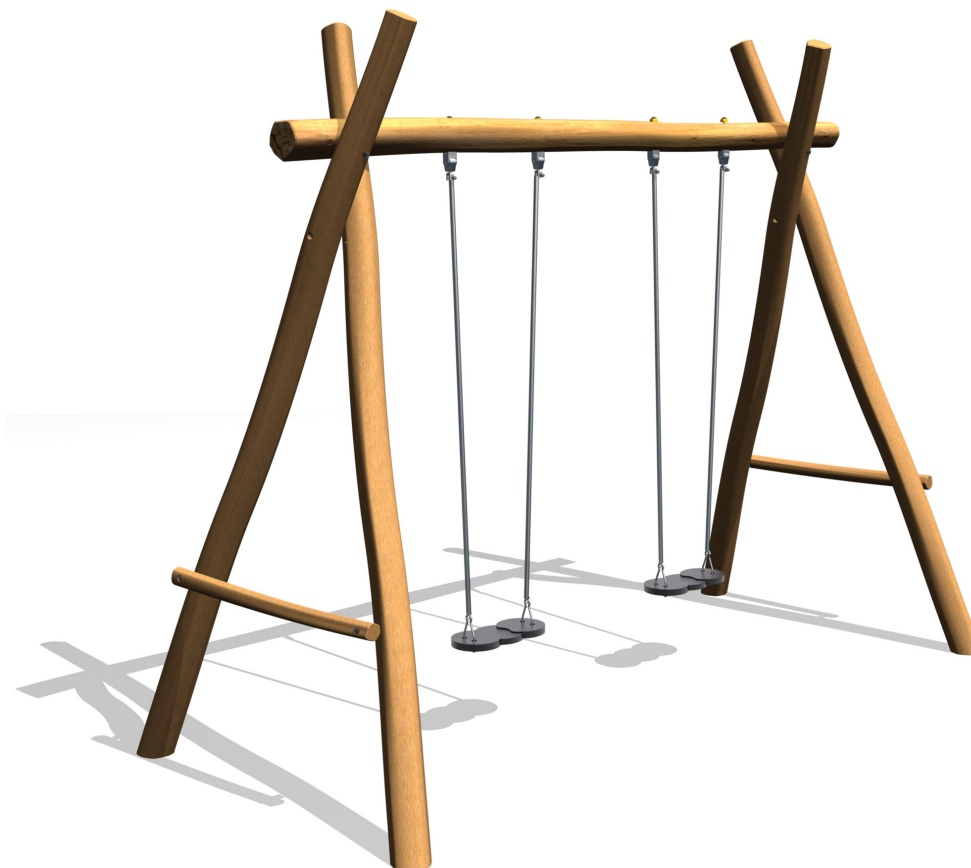
1,4m



1 = 3,7m
2 = 1,8m
3 = 3m



Discapacidad motriz
Discapacidad sensorial
Discapacidad mental



Funciones Lúdicas : 2

encontrarse

columpiarse

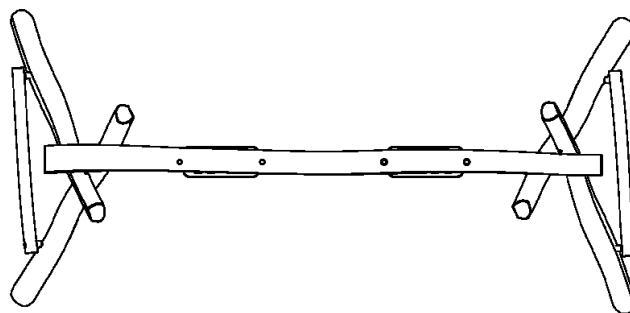


x1



x1

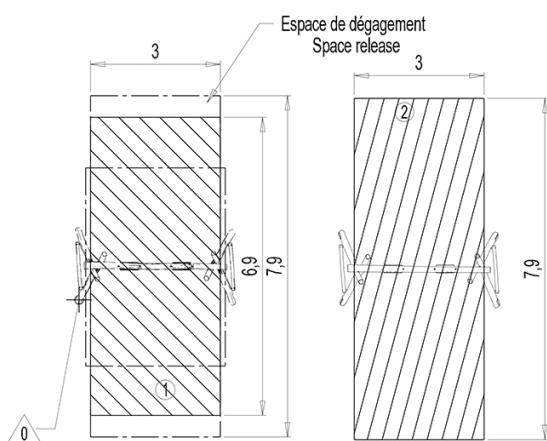
Elementos constituyentes



Instalación del equipamiento

Zona de impacto: Superficie de suelo mínima requerida

- Zona de impacto
- Espacio libre



Point de Référence
Setting Out Point
Punto de referencia
Bezugspunkt

Zone d'Impact Sol souple
Impact Area Wetpour
Area de Impacto
Fallraun bei synthetischen Fallschutz

Zone d'Impact Sol fluent
Impact Area Loose particle material
Arenero
Fallraun bei losen Bodenmaterial

Espace de dégagement
Space release



1	1,4m	21m ²
2	1,4m	24m ²



2

02h30

0.32m³

21m²

255kg

46kg

EN

1176