



2+



2



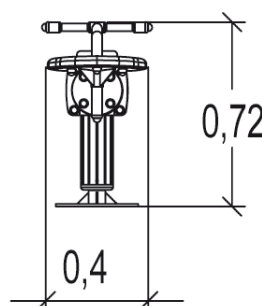
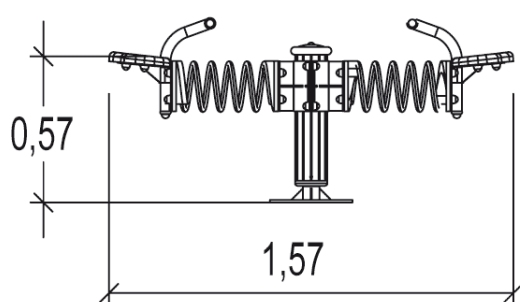
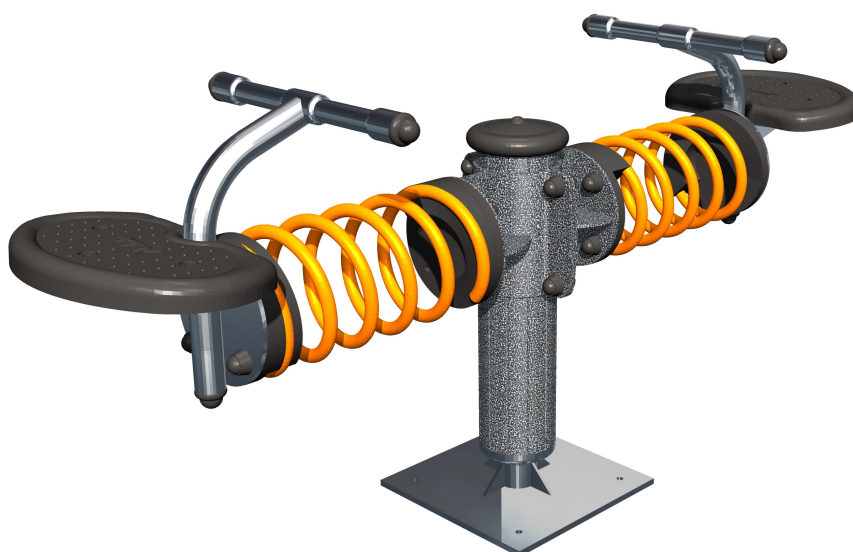
0,5m



1 = 1,57m
2 = 0,43m
3 = 0,72m



Discapacidad motriz
Discapacidad sensorial
Discapacidad mental



Funciones Lúdicas : 4

columpiarse



x2

equilibrio



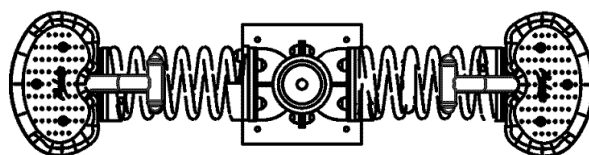
x1

girar



x1

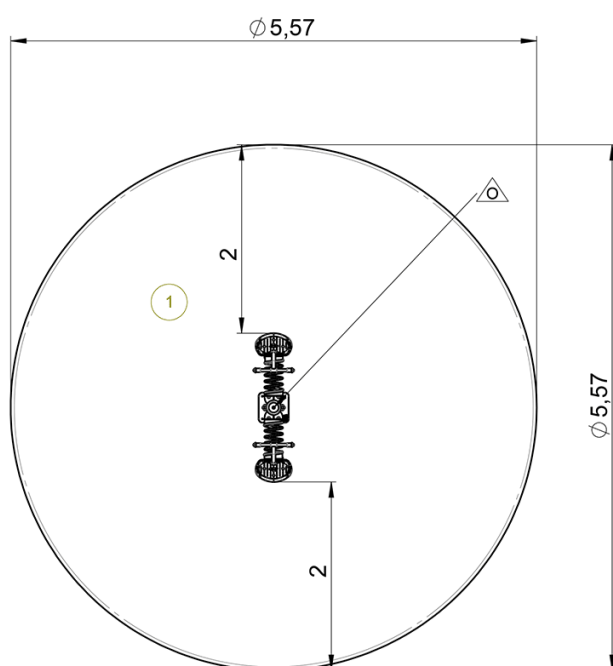
Elementos constituyentes



Instalación del equipamiento

Zona de impacto: Superficie de suelo mínima requerida

- Zona de impacto
- Espacio libre



1	 0,5m	 24,5m ²
---	----------	------------------------



2



02h00



0.2m³



24.5m²



72kg



61kg

