



0.5+



12



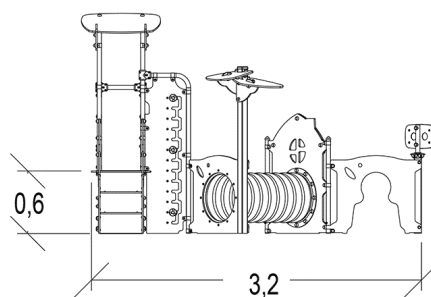
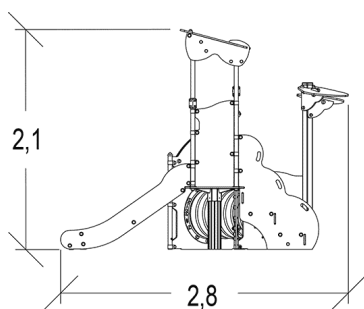
1m



1 = 2,77m
2 = 3,39m
3 = 2,12m



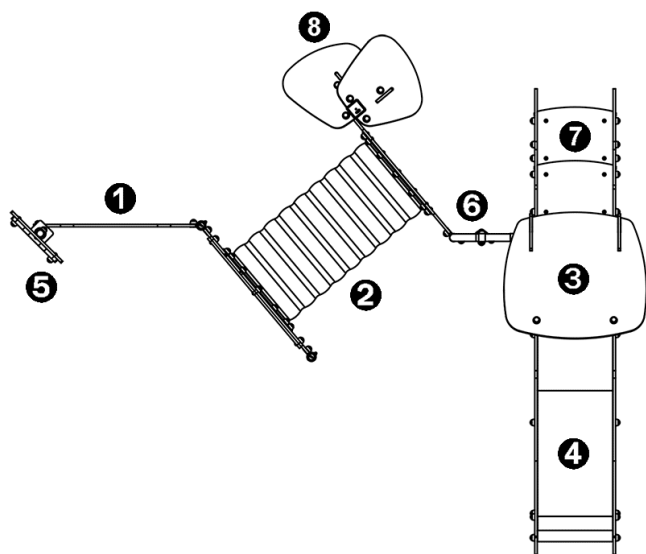
Discapacidad motriz
Discapacidad sensorial
Discapacidad mental



Funciones Lúdicas : 16

deslizarse x1	encontrarse x1	manipular x2	trepar x2	ocultarse x1	refugiarse x2	reflexionar x1	estimulación táctil x1
estimulación visual x2	trepar x1	atravesar x2					

Elementos constituyentes

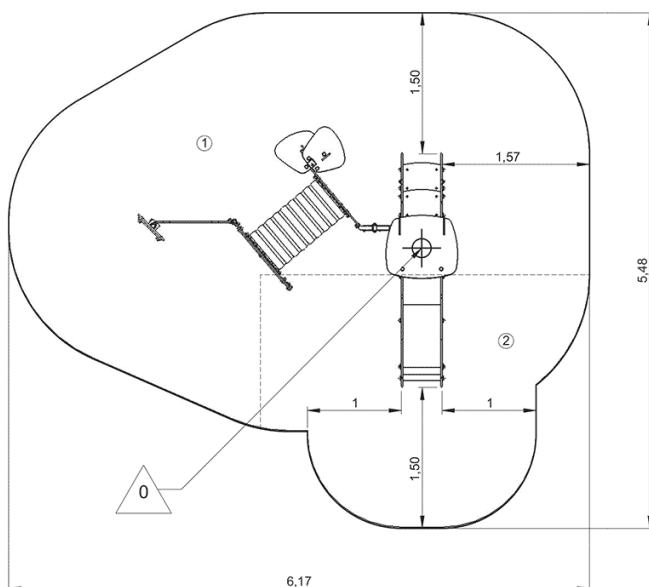


- 1 Panelo Silhouette
- 2 Tunnel Maisonnette
- 3 Plataforma Al.: 0,6 m
- 4 Tobogán Al.: 0,6 m
- 5 Prismáticos de colores
- 6 Diabolo Baby Height Gauge
- 7 Baby access steps
- 8 Arbre Maisonnette

Instalación del equipamiento

Zona de impacto: Superficie de suelo mínima requerida

- Zona de impacto
- Espacio libre



1	0,6m	18m ²
2	1m	7,5m ²



2

05h00

0.27m³

25.5m²

212kg

22kg

EN

1176