



2+



4



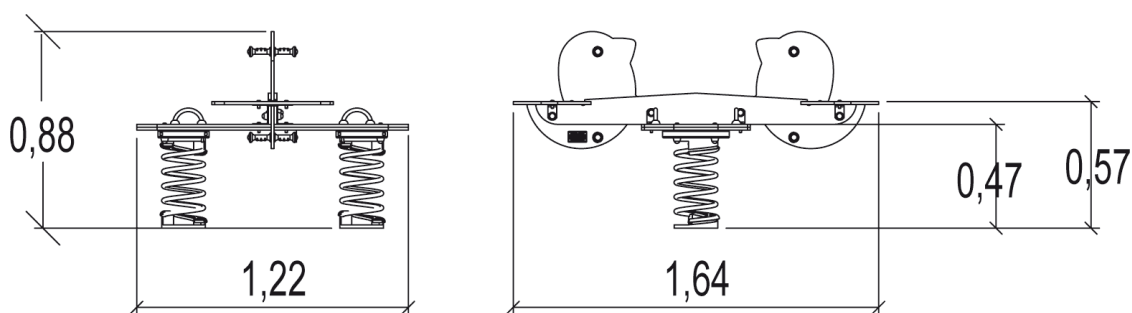
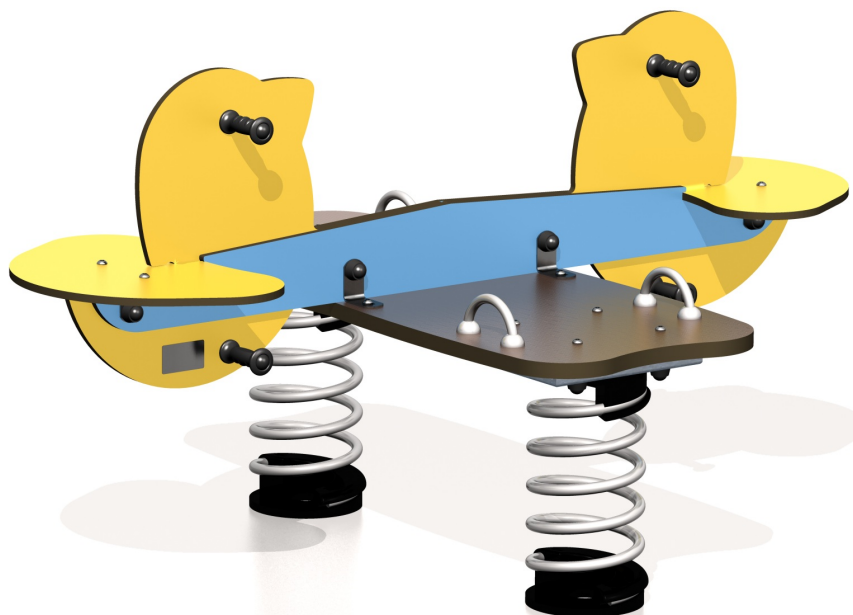
0,6m



1 = 1,64m
2 = 1,22m
3 = 0,88m



Discapacidad motriz
Discapacidad sensorial
Discapacidad mental



Funciones Lúdicas : 4

imaginar



x1

encontrarse



x1

columpiarse



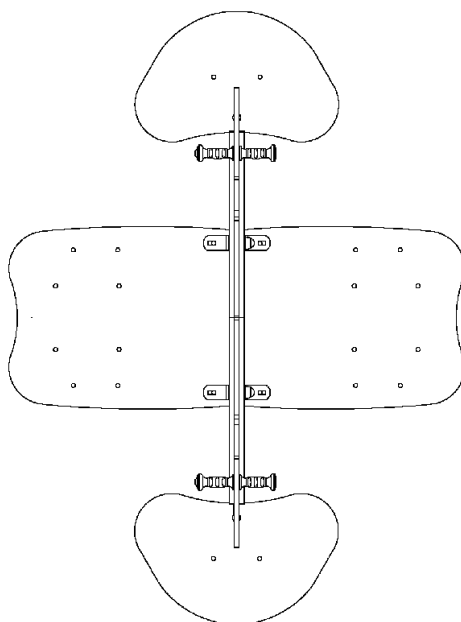
x1

equilibrio



x1

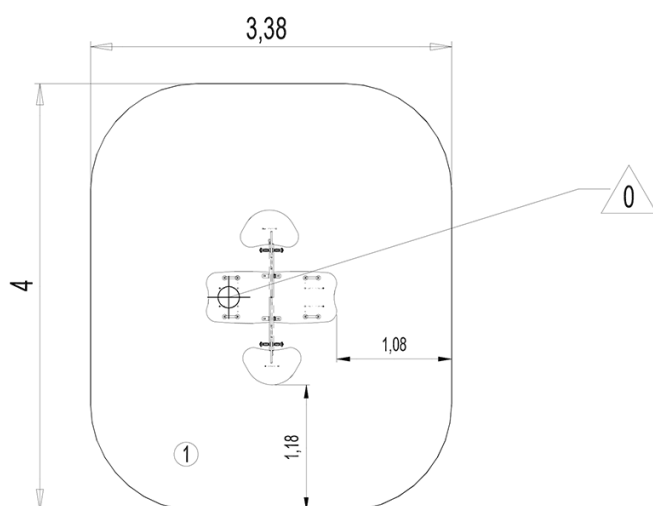
Elementos constituyentes



Instalación del equipamiento

Zona de impacto: Superficie de suelo mínima requerida

- Zona de impacto
- Espacio libre



1	 0,6m	 12,5m ²
---	----------	------------------------



1

01h45

0m³

12.5m²

82kg

11kg

