



1-3



2



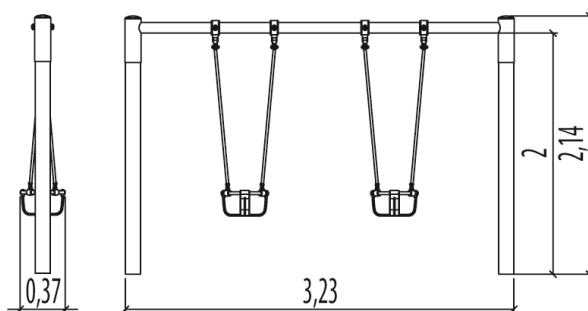
1,2m



1 = 3,23m
2 = 0,37m
3 = 2,14m



Discapacidad motriz
Discapacidad sensorial
Discapacidad mental



Funciones Lúdicas : 3

encontrarse



x1

descansar



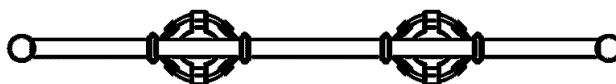
x1

columpiarse





x1

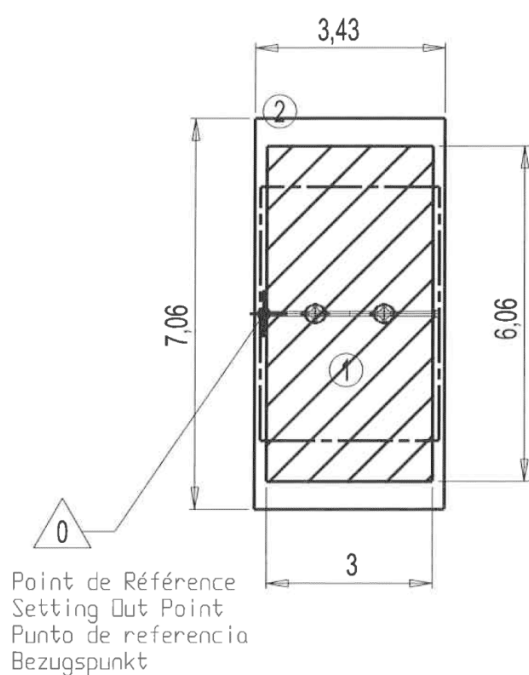
Elementos constituyentes



Instalación del equipamiento

Zona de impacto: Superficie de suelo mínima requerida

-  Zona de impacto
-  Espacio libre



1	1,2m	18,5m ²
2	1,2m	24,5m ²



2



01h30



0.5m³



18.5m²



97kg



40kg

