

Ref. PRI5

CUAT



USUARIOS



+4 años



2,4 m



32 m²



TREPAR



COLGARSE



SALTAR



SUBIR



BAJAR



COMUNICARSE



OBSERVAR

CARACTERÍSTICAS

METAL

Acero inoxidable AISI-304, acero galvanizado en caliente y aluminio. Acero galvanizado y pintado al horno con gran resistencia a la abrasión, la corrosión, los químicos y las manchas, muy resistente a la intemperie.

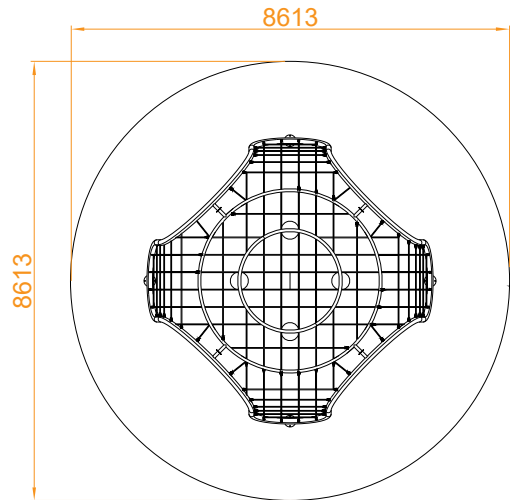
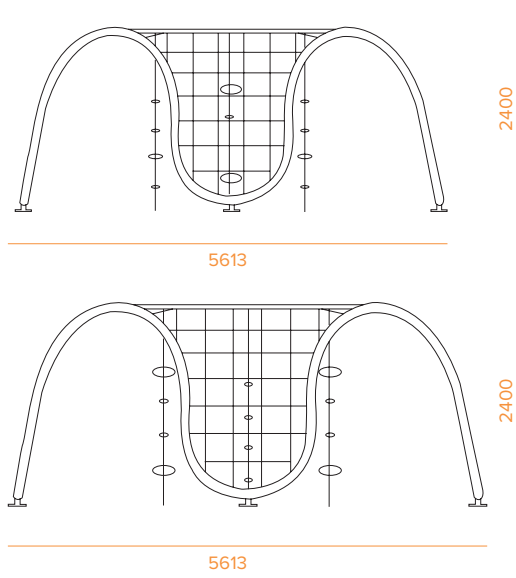
TORNILLERÍA

Tornillería electro galvanizada y de acero inoxidable calidad 8.8 DIN267, AISI-304

CUERDAS

Redes de cuerda armada antivandálica: Ø 16mm/Ø18mm, 6 hilos de acero trenzados recubiertos de polipropileno. Conectores de aluminio.

Medidas expresadas en milímetros



JUGABILIDAD y DISEÑO
EN PARQUES INFANTILES
NOVATILU



NOVATILU

+34 961 401 000
info@novatilu.com

NOVATILU se reserva el derecho de realizar modificaciones a sus productos sin previo aviso