


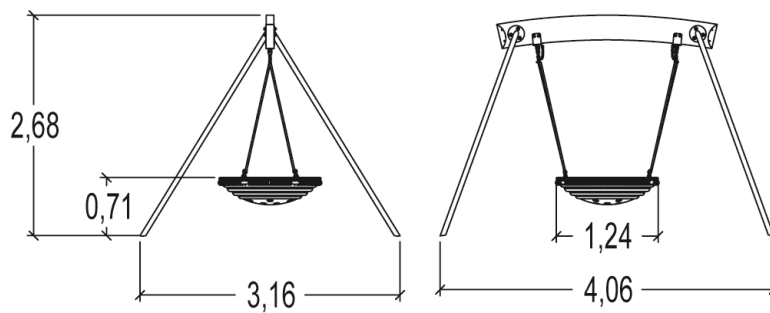
 2+
 5
 1,55m


 1 = 4,06m
 2 = 3,16m
 3 = 2,68m



Discapacidad motriz
 Discapacidad sensorial
 Discapacidad mental



Funciones Lúdicas : 3

encontrarse

descansar

columpiarse



x1

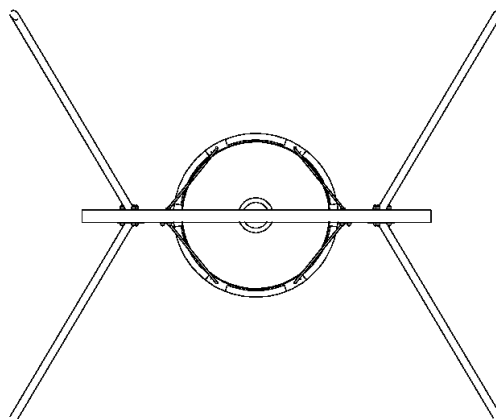


x1





x1

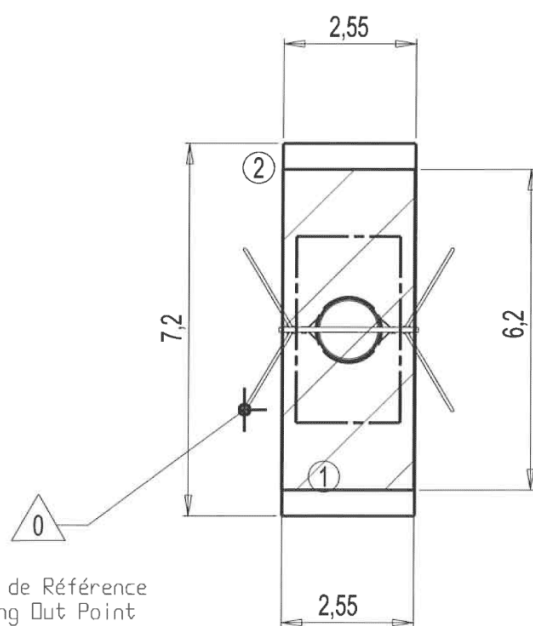
Elementos constituyentes



Instalación del equipamiento

Zona de impacto: Superficie de suelo mínima requerida

-  Zona de impacto
-  Espacio libre



Point de Référence
Setting Out Point
Punto de referencia
Bezugspunkt



1	1,55m	16m ²
2	1,55m	21m ²



2

04h00

1.5m³

16m²

170kg

43kg



EN

1176