



3+



14



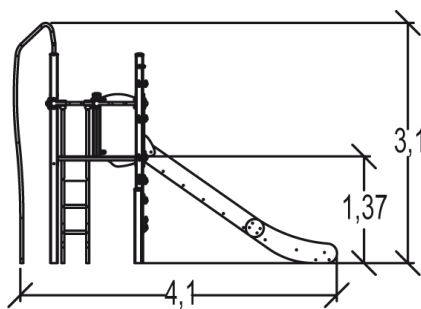
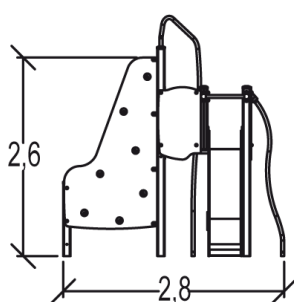
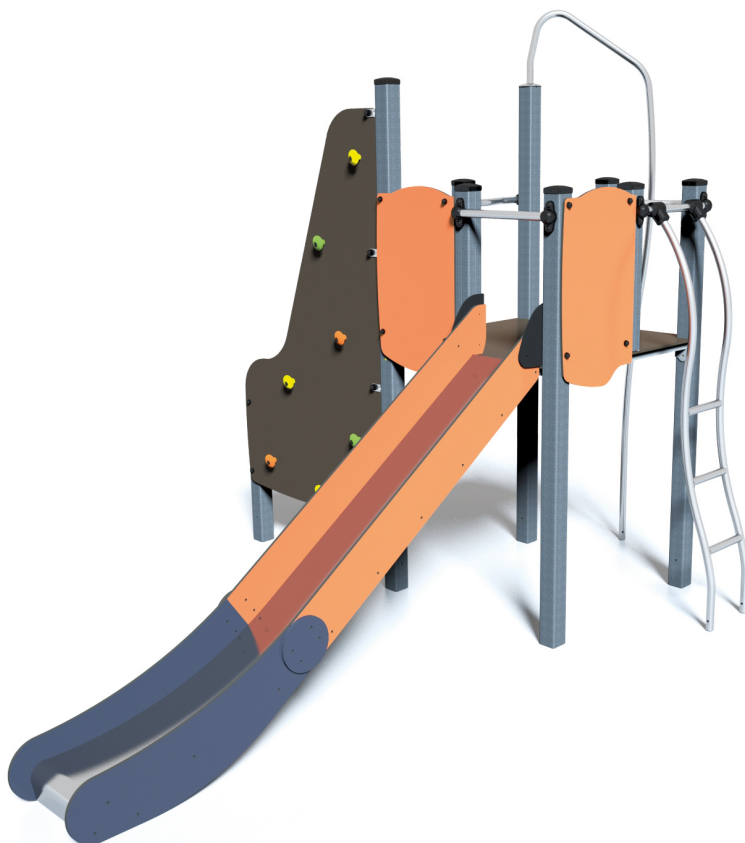
2,6m



1 = 4,16m
2 = 2,83m
3 = 3,1m



Discapacidad motriz
Discapacidad sensorial
Discapacidad mental



Funciones Lúdicas : 5

escalar



x1

deslizarse



x2

encontrarse



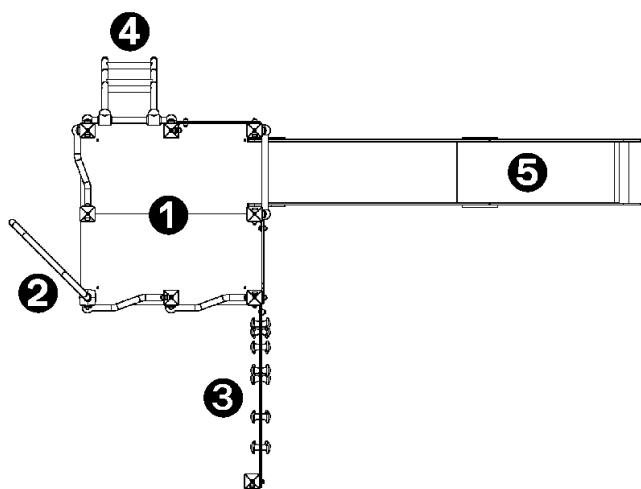
x1

trepar



x1



Elementos constituyentes

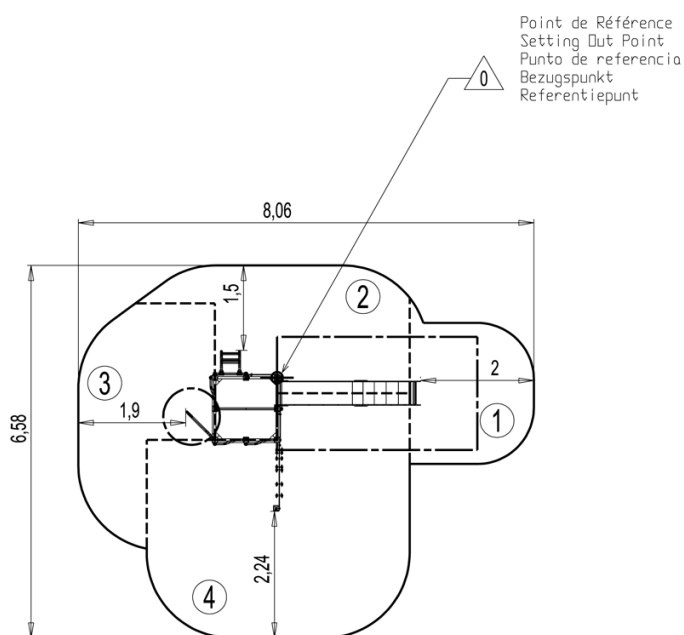


- 1 Plataforma cuadrada
- 2 Barra de bomberos
- 3 Pared de trepa
- 4 Escalerilla curvada
- 5 Tobogán

Instalación del equipamiento

Zona de impacto: Superficie de suelo mínima requerida

-  Zona de impacto
-  Espacio libre



1	1m	5,5m ²
2	1,37m	9,5m ²
3	2,10m	7,5m ²
4	2,6m	17,5m ²



2



18h00



0.3m³



40m²



342kg



46kg

EN

1176