



2+



28



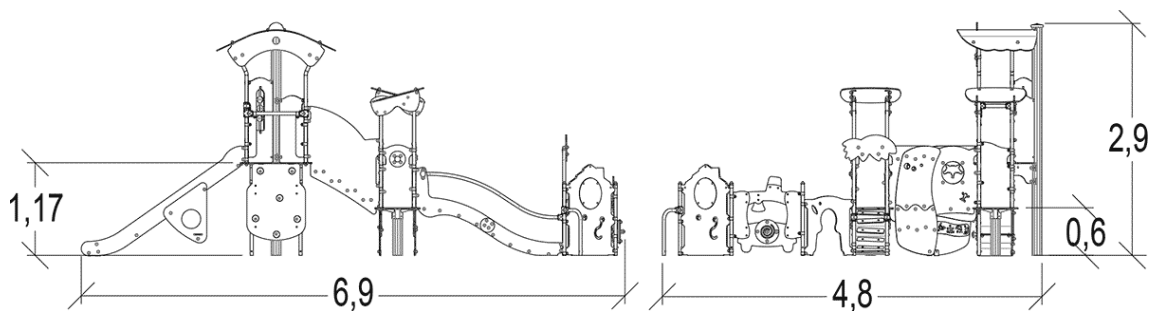
1,17m



1 = 6,86m
2 = 4,81m
3 = 2,94m



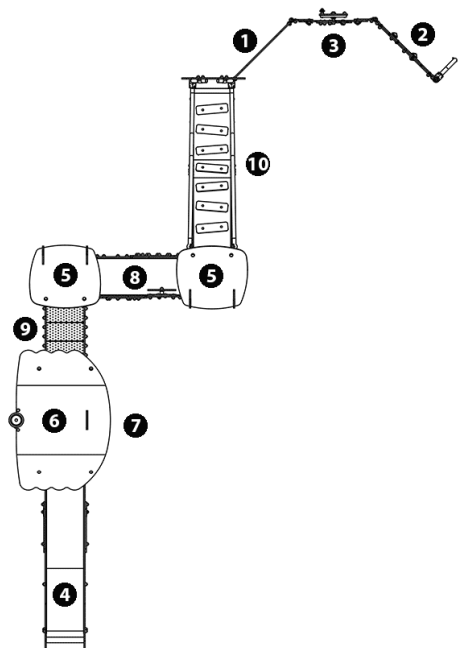
Discapacidad motriz
Discapacidad sensorial
Discapacidad mental



Funciones Lúdicas : 40

escalar x1	imaginar x5	deslizarse x1	encontrarse x4	descansar x1	manipular x4	trepar x3	ocultarse x4
equilibrio x1	refugiarse x3	reflexionar x1	estimulación sonora x1	estimulación táctil x1	estimulación visual x5	trepar x2	atravesar x3



Elementos constituyentes

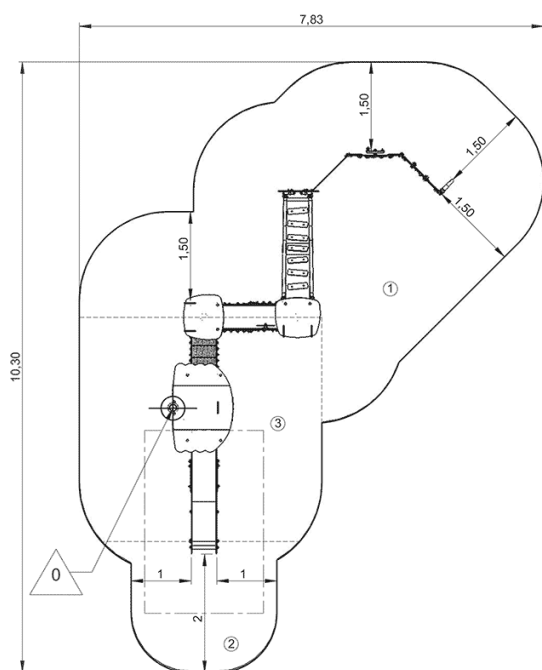


- 1 Panelo Silhouette
- 2 Panelo Haut Maisonnette
- 3 PANNEAU CITY SANS TUBE
- 4 Tobogán Al.: 1,17 m
- 5 Plataforma Al.: 0,6 m
- 6 Torre Al.: 1,17 m
- 7 Pared de trepa
- 8 Panel para contar
- 9 Compact (HPL) platform - The fox's hideaway
- 10 Baby Access Ramp

Instalación del equipamiento

Zona de impacto: Superficie de suelo mínima requerida

-  Zona de impacto
-  Espacio libre



1	0,6m	26,5m ²
2	1m	5,5m ²
3	1,17m	15,5m ²



2

15h00

0.44m³

47.5m²

475kg

19kg

EN

1176