



2+



15



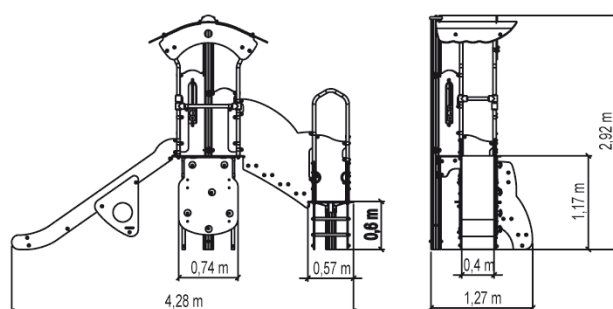
1,17m



1 = 4,28m
2 = 1,29m
3 = 2,9m



Discapacidad motriz
Discapacidad sensorial
Discapacidad mental



Funciones Lúdicas : 10

escalar



x1

deslizarse



x1

encontrarse



x2

descansar



x1

manipular



x1

ocultarse



x1

refugiarse



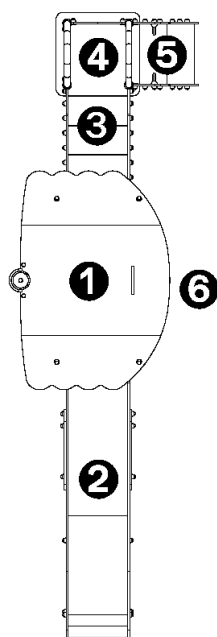
x1

trepar



x2



Elementos constituyentes

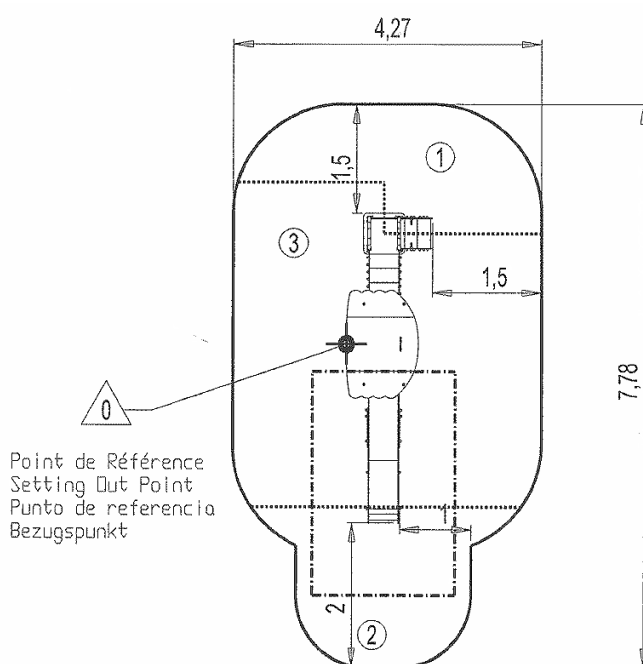


- 1 Torre Al.: 1,17 m
- 2 Tobogán Al.: 1,17 m
- 3 Escalera intermedia
- 4 Plataforma Al.: 0,6 m
- 5 Escalera
- 6 Pared de trepa
- 7 Asiento
- 8 Panel para contar

Instalación del equipamiento

Zona de impacto: Superficie de suelo mínima requerida

-  Zona de impacto
-  Espacio libre



1	0,6m	5,5m ²
2	1m	5,5m ²
3	1,17m	17,5m ²



2



12h00



0.15m³



28.5m²



252kg



19kg

EN

1176